

男子35歳シングルス

1	G18318	大越 崇典	イーストテニススクール吹田					
2		BYE				大越 崇典		
3	G19560	川上 基	サンランドロイヤルTC		61 61			
4	G18368	上田 威	三菱電機神戸	上田 威 W.O				
5	G18334	古賀 大貴	サニーサイドアップT.T			大越 崇典		
6		BYE				61 62		
7		BYE				古賀 大貴		
8	G18471	豊田 俊資	TN-21					
9	G17720	中西 宏介	Hankees					
10		BYE						
11	G18346	江藤 宏文	サニーサイドアップTT			大越 崇典		
12	G15961	印部 泰男	兵庫県南あわじ市役所	江藤 宏文 64 46 10-8	67(3) 63 7-4			
13	G18255	藤本 武史	三菱電機東京			中西 宏介		
14		BYE				62 62		
15		BYE				藤本 武史		
16		村瀬 睦典	タキロン					
17	G19087	阪口 敏也	ルーセントテニスクラブ奈良					
18		BYE						
19		BYE						
20	G17645	川端 幸治	サニーサイドアップTT					
21	G18604	村上 憲市	富士通テン			大越 崇典		
22	G18348	井上 修一	大阪ガス	井上 修一 63 62				
23		BYE						
24	G17501	藪本 敦士	Free Style					
25		東野 日出海	広野田園テニスクラブ					
26		BYE						
27		BYE						
28		井生 武志	ノアインドアステージ名谷					
29	G19600	児玉 友一郎	サニーサイドアップT.T					
30	G19575	木村 宣寿	J-J-JACS	木村 宣寿 W.O				
31		BYE						
32	G17333	仲間 裕記	日本郵政グループ近畿					
						仲間 裕記		
						46 64 7-3		
						東野 日出海		
						63 62		
						仲間 裕記		
						36 62 7-4		
						井上 修一		
						62 75		
						阪口 敏也		
						75 62		
						阪口 敏也		
						63 46 7-5		
						阪口 敏也		
						60 64		
						大越 崇典		
						62 63		
						藤本 武史		
						62 62		
						中西 宏介		
						67(3) 63 7-4		
						江藤 宏文		
						64 46 10-8		
						中西 宏介		
						61 61		
						大越 崇典		
						61 62		
						古賀 大貴		
						61 62		
						大越 崇典		
						61 61		
						大越 崇典		
						61 61		

- シード選手
- 1 大越 崇典
 - 2 仲間 裕記
 - 3 藪本 敦士
 - 4 中西 宏介

男子35歳ダブルス

1	G18318	大越 崇典	イーストテニススクール吹田	}						
	G18325	水本 圭治	インターナショナルスポーツ							
2			BYE						大越 崇典 水本 圭治	
3	G17501	藪本 敦士	Free Style	}					63 60	
	G18368	上田 威	三菱電機神戸							
4	G18981	川本 泰弘	イワキTC	}					64 26 7-2	
	G18375	武田 賢悟	第一生命保険							
5	G19575	木村 宣寿	JJ-Jacks	}					63 64	
	G18604	村上 憲市	富士通テン							
6			BYE						仲間 裕記 木村 政雄	
7			BYE						36 61 7-2	
8	G17333	仲間 裕記	日本郵政グループ近畿	}					75 63	
	G18826	木村 政雄	KTA							
9	G18556	中西 伸介	エルティーアイ(株)	}					64 64	
	G17720	中西 宏介	Hankees							
10	G19009	藤本 直幸	ATHLETE倶楽部	}					62 63	
	G19008	木原 淳	Not Second							
11			BYE						西尾 和三 天羽 秀介	
12	G17676	塚本 将二	tennis egg	}					61 60	
	G18255	藤本 武史	三菱電機東京							
13	申請中	西尾 和三	JJ-Jacks	}					67(3) 62 7-2	
	申請中	天羽 秀介	JJ-Jacks							
14			BYE						西尾 和三 天羽 秀介	
15			BYE							
16	G15365	石田 一哉	ルーセントテニスクラブ奈良	}					シード選手	
	G16930	竹下 員広	香芝インドアテニスクラブ							
									1	大越 崇典 水本 圭治
									2	石田 一哉 竹下 員広

男子40歳シングルス

1	G15569	松枝 つとむ	松枝塾					
2			BYE			松枝 つとむ		
3	G18957	奥野 誠	ヴァルブランシュTC			62 61		
4	G19263	竹田 臣也	サンランドロイヤルTC	竹田 臣也	61 64			
5	G17938	萬福 大介	三和スポーツ				松枝 つとむ	
6	G18763	奈須 和也	イワキテニスクラブ	萬福 大介	61 63		76(5) 63	
7	G18579	寺田 茂生	瀬田グリーンテニスクラブ			山村 努		
8	G12309	山村 努	アプローチテニス	山村 努	62 60			
9	G01069	衛藤 斉	AtoZ					福永 淳
10			BYE					63 61
11	G18789	福永 淳	ecole-f			福永 淳		
12	G18115	印部 俊雄	日本ペイント(株)	福永 淳	64 61			
13		佐藤 丈	W-Line				福永 淳	
14	G18303	田ノ上 克明	TN-21テニスクラブ	田ノ上 克明	75 61		63 61	
15			BYE			田ノ上 克明		
16	G01472	中本 九邦	ダイハツ工業(株)			W.O		
17	G15951	金原 明範	土山'S					福永 淳
18			BYE					26 63 8-6
19	G19563	奥村 俊直	村田機械			金原 明範		
20	G18139	堀江 邦看	ETC	奥村 俊直	61 63			
21	G18975	杉本 慎一郎	カルデリス				金原 明範	
22	G15497	福井 隆之	コスパ神崎川	杉本 慎一郎	76(2) 63		63 62	
23			BYE			杉本 慎一郎		
24	G10887	相田 靖之	アシニス			75 64		
25	G01137	福永 俊介	ダンロップ スポーツ(株)					坂本 純一
26		川上 好英	KTC	川上 好英	W.O			61 61
27		田口 雅文	日本板硝子					
28	G18335	内村 孝之	YANN	川上 好英	63 75			
29	G18976	高田 和博	BEBE	内村 孝之	63 62			
30	申請中	山崎 信博	KST				坂本 純一	
31			BYE				63 62	
32	G12189	坂本 純一	京都庭球友会	山崎 信博	64 63			
						坂本 純一		
						61 64		

- シード選手
- 1 松枝 つとむ
 - 2 坂本 純一
 - 3 衛藤 斉
 - 4 相田 靖之
 - 5 中本 九邦
 - 6 金原 明範
 - 7 福永 俊介
 - 8 山村 努

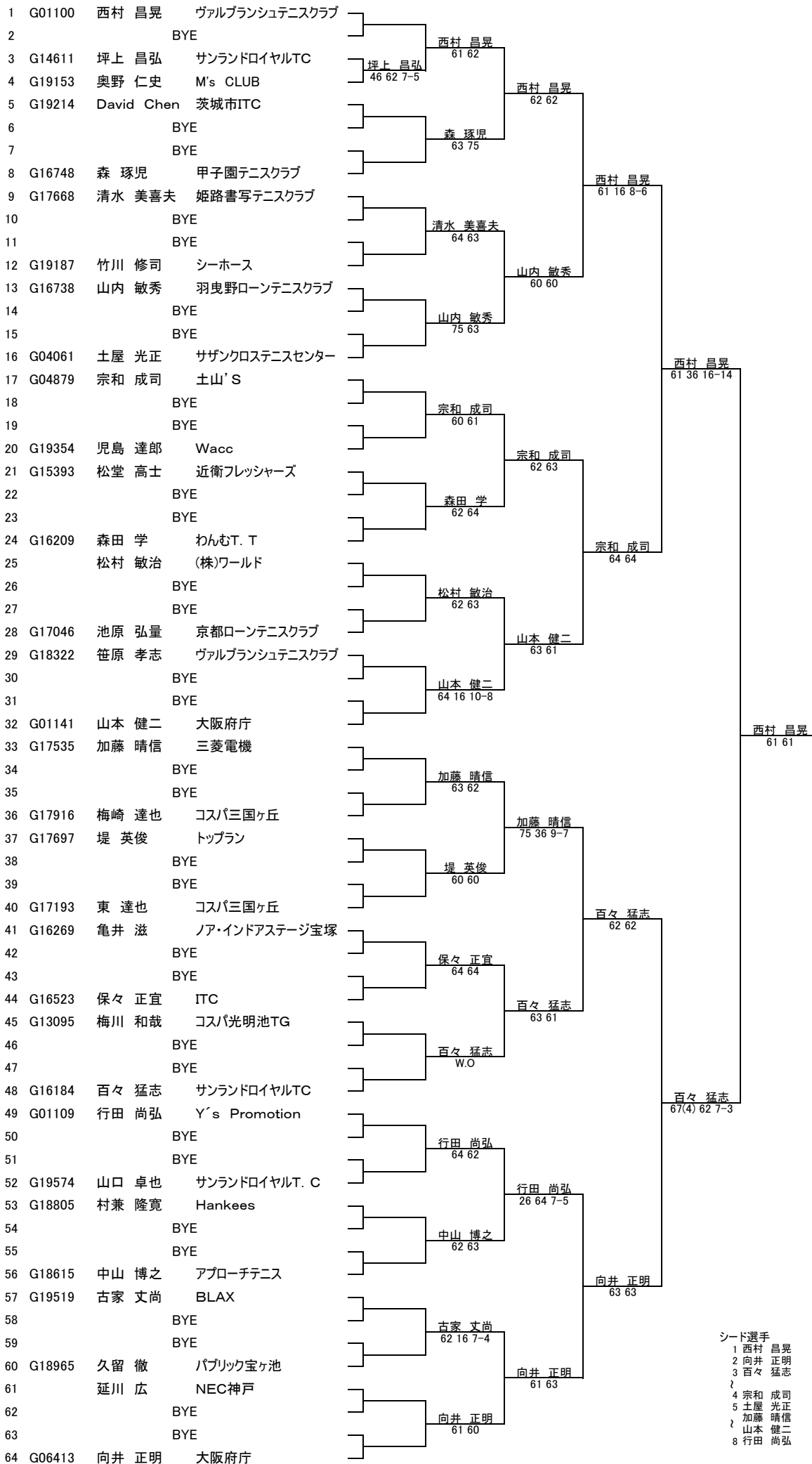
男子40歳ダブルス

1	G18494	関口 浩資	Classy				
	G04852	三代 直彦	Classy				
2			BYE			関口 浩資 三代 直彦	
3		矢達 博史	ノア宝塚		千鳥 貴裕	60 63	
		野村 隆二	ノア宝塚		太田 輝彦		
4	G19048	千鳥 貴裕	クレスト		57 64 7-5		関口 浩資 三代 直彦
	G19049	太田 輝彦	カクテル企画				
5	G18918	仲村 直樹	第三庭球部		井上 圭司	64 57 7-3	
	G18919	河西 泰二	ATHLETE倶楽部		加嶋 純		
6	G19647	井上 圭司	ゼット(株)		64 61	金原 明範 中本 九邦	
	G19643	加嶋 純	ダンロップスポーツ				
7			BYE			36 60 7-2	
8	G15951	金原 明範	土山'S				関口 浩資 三代 直彦
	G01472	中本 九邦	ダイハツ工業(株)				
9	G18975	杉本 慎一郎	カルデリス			75 36 7-5	
	G18976	高田 和博	BEBE				
10			BYE			印部 俊雄 荒岡 繁樹	
11	G18115	印部 俊雄	日本ペイント(株)		印部 俊雄	6261	
	G15719	荒岡 繁樹	TS奈良テニスクラブ		荒岡 繁樹		
12	G18333	知平 信仁	(株)キャピタルスポーツ		64 64	山本 純 鈴木 弘則	
		岡本 治之	ダンロップスポーツマーケティング				
13		山本 純	丹波インドアテニスカレッジ		山本 純	62 46 7-2	
		鈴木 弘則	トップランテニスカレッジ		鈴木 弘則		
14	G18579	寺田 茂生	瀬田グリーンテニスクラブ		46 63 7-0	山本 純 鈴木 弘則	
	G19317	洲崎 誠司	瀬田グリーンテニスクラブ				
15			BYE			61 63	
16	G12189	坂本 純一	京都庭球友会				
	G18370	山本 真治	府中市庭球連盟				

シード選手

1	関口 浩資
	三代 直彦
2	坂本 純一
	山本 真治
3	杉本 慎一郎
5	高田 和博
4	金原 明範
	中本 九邦

男子45歳シングルス



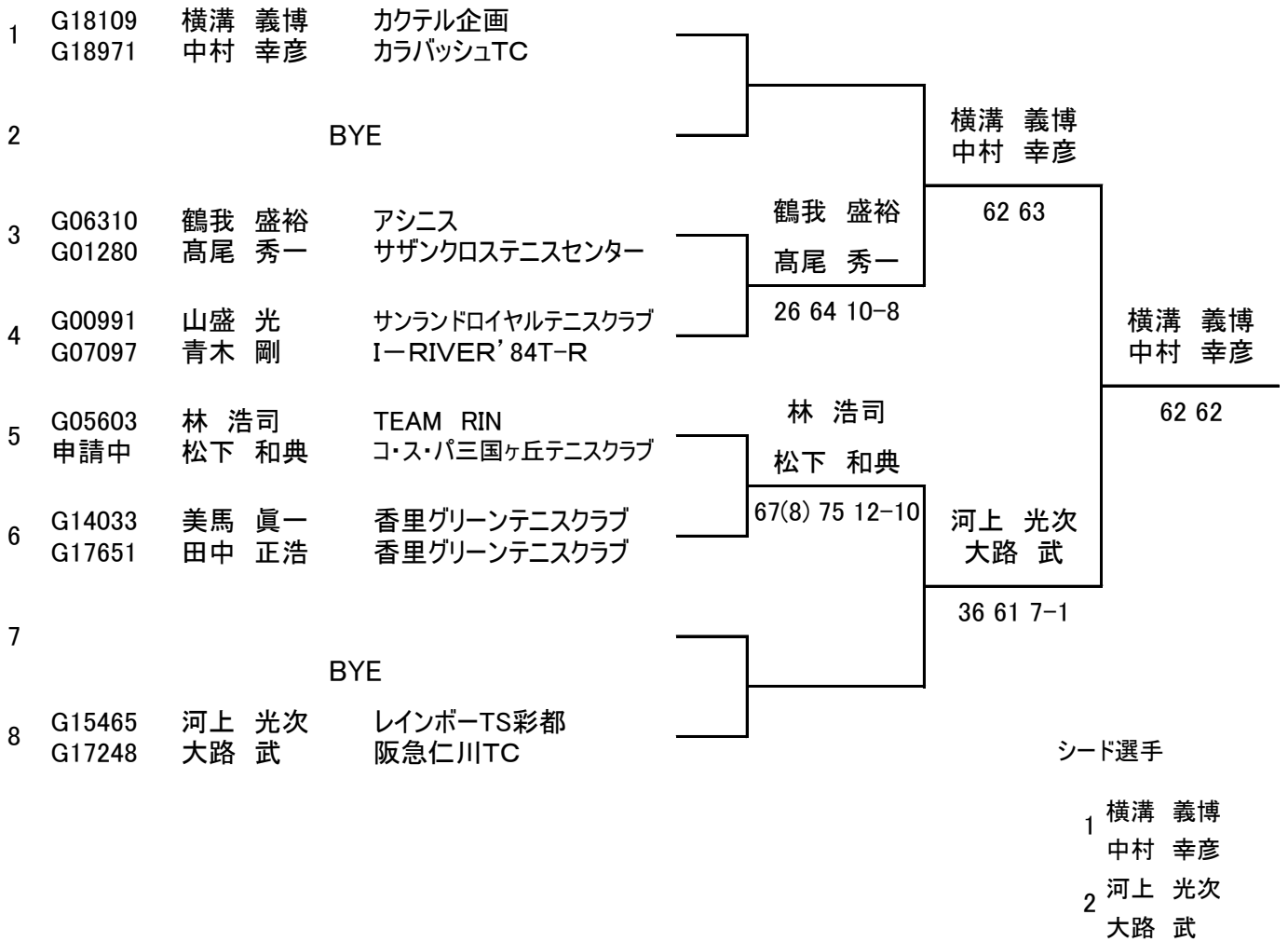
- シード選手
- 1 西村 昌晃
 - 2 向井 正明
 - 3 百々 猛志
 - 4 宗和 成司
 - 5 土屋 光正
 - 6 加藤 晴信
 - 7 山本 健二
 - 8 行田 尚弘

男子45歳ダブルス

1	G07702	小林 伸輔	アイ・テニスクラブ	}				
	G05993	岩城 吉夫	明石ファミリーテニスクラブ					
2		BYE					小林 伸輔 岩城 吉夫	
3	G16475	川井 文仁	サンランドロイヤルTC	}		山内 敏秀	63 64	
	G10879	中原 浩之	サンランドロイヤルTC					
4	G16738	山内 敏秀 鈴木 利和	羽曳野ローンテニスクラブ パナソニック			76(1) 61		谷 征純 松石 和典
5	G12219	谷 征純	Team FOREST HILLS	}				26 63 7-2
	G01311	松石 和典	MRAテニスプランニング					
6		BYE					谷 征純 松石 和典	
7	G18980	鈴木 総一郎	三菱東京UFJ銀行	}		鈴木 総一郎	64 64	
	G18902	山本 健司	池田市テニス協会					
8	G15714	篠原 政晴	ジョイナス北野田	}		75 64		谷 征純 松石 和典
	G08728	伊崎 一哉	スライム					
9	G18805	村兼 隆寛	Hankees	}				64 76(4)
	G01141	山本 健二	大阪府庁					
10		BYE					百々 猛志 坪上 昌弘	
11		BYE					64 36 7-4	
12	G16184	百々 猛志	サンランドロイヤルTC	}				宗和 成司 家高 秀紀
	G14611	坪上 昌弘	サンランドロイヤルTC					
13	G04879	宗和 成司	土山'S	}		宗和 成司	63 64	
	G05102	家高 秀紀	土山'S					
14	G18615	中山 博之	アプローチテニス	}		62 61		宗和 成司 家高 秀紀
	G13095	梅川 和哉	コスパ光明池TG					
15		BYE					67(3) 63 8-6	
16	G01100	西村 昌晃	ヴァルブランシュテニスクラブ	}				
	G18322	笹原 孝志	ヴァルブランシュテニスクラブ					

シード選手
 1 小林 伸輔
 岩城 吉夫
 2 西村 昌晃
 笹原 孝志

男子50歳ダブルス



男子55歳シングルス

1	G15808	中西 明仁	エーエヌテニス企画						
2			BYE			中西 明仁			
3	G01117	松本 光也	住友精化		松本 光也	62 26 7-3			
4	G19457	中塚 誠	芦屋国際ローンテニスクラブ		64 67(7) 7-4				
5	G14246	中谷 武秀	ユニバー神戸テニス倶楽部		中谷 武秀			中西 明仁	
6	G01374	松居 晃司	皆生ローンテニスクラブ		75 61			64 60	
7			BYE			中谷 武秀			
8	G09676	金尾 博和	ecole-f			64 63			
9	G04725	中嶋 勤成	履正社専門学校					中西 明仁	
10			BYE					63 64	
11		齋藤 直喜	豊岡市テニス協会 KST			中嶋 勤成			
12	G18941	山本 公三	千葉県テニス協会		山本 公三	61 64			
13			BYE		46 64 7-5				
14	G12206	平賀 恒男	クラレスポーツプラザ宝塚					平賀 恒男	
15			BYE					76(3) 63	
16	G18572	高橋 則行	三観テニスクラブ						
17	G14031	山本 秀樹	ecole-f						中西 明仁
18			BYE						76(2) 62
19			BYE						
20		勝井 節朗	リサーチTC						
21	G16347	古郡 善文	Rスポーツマンクラブ					加古 潤三郎	
22			BYE					63 62	
23			BYE						
24	G01116	加古 潤三郎	ユニバー神戸テニス倶楽部						
25	G02564	井藤 勝也	TC.コスパ八尾南						
26			BYE						
27			BYE						
28	G19316	池田 秀徳	TOPインドアステージ亀戸						
29	G16203	古城 正裕	同志社国際						
30	G08121	山北 兼司	アンドリュース						
31			BYE						
32	G04672	大島 俊計	A. A. A						

シード選手

- 1 中西 明仁
- 2 大島 俊計
- 3 中嶋 勤成
- 4 加古 潤三郎

男子55歳ダブルス

1	G06513 G01116	坪倉 利孝 加古 潤三郎	ユニバー神戸テニス倶楽部 ユニバー神戸テニス倶楽部	坪倉 利孝 加古 潤三郎	
2	G17585	福澤 健次 中井 昌和	サンランドロイヤルTC サンランドロイヤルTC	62 62	坪倉 利孝 加古 潤三郎
3	G18997 G18295	村田 雄二 田中 崇生	池田テニスクラブ ファミリー	村田 雄二 田中 崇生	60 63
4	G01374 G07924	松居 晃司 長島 清文	皆生ローンテニスクラブ パワービィー出雲TC	64 67(6) 7-5	

シード選手

- 1 坪倉 利孝
加古 潤三郎
- 2 松居 晃司
長島 清文

男子60歳シングルス

1	G13585	橋本 富夫	TOPテニスクラブ	橋本 富夫		
2	G19433	江宮 文夫	舞鶴ローンテニスクラブ	62 61	橋本 富夫	
3	G19228	朝子 正英	クラレスポーツプラザ宝塚	朝子 正英	60 62	
4	G17669	木原山 泰寛	天王山倶楽部	63 64		橋本 富夫
5	G08109	伊村 邦夫	京都国際ローンテニスクラブ	田中 和男	63 60	
6	G17691	田中 和男	ちーむB	60 60	田中 和男	
7	G18247	長谷川 一彌	TEAM SYMPATHY KOBE	松下 博行	61 63	
8	G18967	松下 博行	RinkanTC	64 62		橋本 富夫
9	G19019	清水 弘治	芦屋グリーンランドテニスクラブ	茶木 孝雄	63 62	
10	G19360	茶木 孝雄	香栢園テニスクラブ	64 46 8-6	茶木 孝雄	
11	G19145	樋口 松夫	川西市ローンテニスクラブ	若山 晴洋	64 63	
12	G01850	若山 晴洋	イーグル	61 60		山川 勇
13	G19342	安永 敏郎	三菱電機伊丹	山川 勇	62 63	
14	G01856	山川 勇	阪急仁川テニスクラブ	57 62 7-2	山川 勇	
15	G11314	伊藤 昇	香里グリーンテニスクラブ	久水 啓次郎	16 63 7-2	
16	G14661	久水 啓次郎	旭ヶ丘テニスクラブ	62 76(5)		

シード選手

- 1 橋本 富夫
- 2 久水 啓次郎
- 3 伊村 邦夫
- 4 若山 晴洋

男子60歳ダブルス

1	G07940	橋本 庄司	ファミリーテニスクラブ	橋本 庄司	橋本 庄司 難波江 学
	G01212	難波江 学	OJM	難波江 学	
2	G18821	溝口 明	ユニバー神戸テニスクラブ	36 62 10-8	橋本 庄司 難波江 学
	G18822	本間 博	ユニバー神戸テニスクラブ		
3	G18760	牧本 健二	天王山倶楽部	牧本 健二	60 61
	G17669	木原山 泰寛	天王山倶楽部	木原山 泰寛	
4	G15467	池村 辰夫	神戸ローンテニスクラブ	75 76(6)	稲場 浩三 塩田 和男
	G19360	茶木 孝雄	香栢園テニスクラブ		
5	G01856	山川 勇	阪急仁川テニスクラブ	山川 勇	64 64
		伊勢 英一	阪急仁川テニスクラブ	伊勢 英一	
6	G17649	島村 廣信	オーシャンズ15	W.O	稲場 浩三 塩田 和男
	G18344	大倉 成光	FD		
7	G15687	森井 芳樹	ファミリーテニスクラブ	稲場 浩三	75 61
	G06602	西森 悟	芦屋国際ローンテニスクラブ	塩田 和男	
8	G05452	稲場 浩三	アイ・テニスクラブ	76(1) 61	
	G12229	塩田 和男	アイ・テニスクラブ		

シード選手

- 1 橋本 庄司
難波江 学
- 2 稲場 浩三
塩田 和男

男子65歳シングルス

1	G09512	福永 修	ecole-f						
2			BYE						
3	G19623	常次 正和	芦屋シーサイドテニス		常次 正和	62 60			
4		桑鶴 修一	ウッディーテニスクラブ						
5	G19014	田中 正幸	ウッディーテニスクラブ						
6			BYE						
7			BYE						
8		守口 綾一	西神NTC		守口 綾一	26 64 7-2			
9	G10658	山口 伸一	池田テニスクラブ						
10			BYE						
11			BYE						
12	G17877	吉岡 伸敏	甲子園テニスクラブ		吉岡 伸敏	64 64			
13	G14460	檀之上 博行	グリーンストーンヒルズテニスクラブ						
14			BYE						
15			BYE						
16	G01428	上岡 君義	T. As One						
17	G01852	小林 仁	宝塚パブリックローンTC						
18			BYE						
19	G17666	山崎 泰男	OJM		山崎 泰男	63 36 7-4			
20	G17882	山口 博造	大和田テニスクラブ		山口 博造	26 64 7-0			
21	G16256	高橋 寿一	タカハシスポーツTC						
22			BYE						
23			BYE						
24	G16667	伊村 暢夫	東浦ローンテニスクラブ						
25	G16968	松岡 修	TEAM STUFF						
26			BYE						
27			BYE						
28		十王寺 俊己	三菱電機 神戸		十王寺 俊己	62 21 ret			
29	G18982	後藤 和正	ミネルヴァテニスクラブ		後藤 和正	75 46 7-1			
30	G17681	能美 邦昌	姫路ローンテニスクラブ		能美 邦昌	61 60			
31			BYE						
32	G12901	坂下 菊男	テニススポット						
33	G15566	岡谷 恒雄	芦屋シーサイドテニス						
34			BYE						
35			BYE						
36	G15742	高倍 憲三	阪急仁川テニスクラブ						
37	G18088	安治 敏樹	OTT						
38			BYE						
39			BYE						
40	G17587	谷 健司	クラレススポーツプラザ宝塚						
41	G17982	浦野 英一	庭仁貴知・TC						
42			BYE						
43			BYE						
44	G12667	松浦 昭男	すずらんローンテニスクラブ		松浦 昭男	63 64			
45	G18991	柴山 隆彦	阪急仁川テニスクラブ						
46	G14161	矢野 怜	庭球館		矢野 怜	16 63 8-6			
47			BYE						
48	G16422	河野 満	川西市ローンテニスクラブ						
49	G12715	北尾 善明	神戸製鋼所						
50			BYE						
51			BYE						
52	G04246	谷野 俊夫	甲子園テニスクラブ						
53	G18540	早田 平	阪急仁川テニスクラブ						
54			BYE						
55			BYE						
56	G18708	新田 和男	高知スマイリングTC						
57	G17555	津田 忍	小浜グリーンテニスクラブ						
58			BYE						
59			BYE						
60	G01070	奥村 迪雄	宝塚パブリックローンTC						
61	G16224	小林 正和	城北MT倶楽部						
62	G11965	堀内 研二	池田テニスクラブ		小林 正和	62 60			
63			BYE						
64	G01214	福田 正	アイ・テニスクラブ						

- シード選手
- 1 福永 修
 - 2 福田 正
 - 3 小林 仁
 - 4 河野 満
 - 5 岡谷 恒雄
 - 6 北尾 善明
 - 7 坂下 菊男
 - 8 上岡 君義

男子65歳ダブルス

1	G10497 G01506	宮地 昭人 寺田 民雄	芦屋シーサイドテニス アーバン六甲テニス倶楽部	宮地 昭人 寺田 民雄		
2	G17877 G16422	吉岡 伸敏 河野 満	甲子園テニス倶楽部 川西市ローンテニス倶楽部	62 60	宮地 昭人 寺田 民雄	
3	G18708 G17379	新田 和男 一柳 元成	高知スマイリングTC ISTCテニス倶楽部	新田 和男 一柳 元成	61 61	
4	G15566 G17666	岡谷 恒雄 山崎 泰男	芦屋シーサイドテニス OJM	63 62	宮地 昭人 寺田 民雄	
5		今川 晃 井上 正次	芦屋シーサイドテニス ウッディテニス倶楽部	明石 俊治 辻 昌延		W.O
6	G16344 G15759	明石 俊治 辻 昌延	天王山倶楽部 奈良国際テニス倶楽部	61 60	福永 修 後藤田 邦裕	
7	G09512 G06212	福永 修 後藤田 邦裕	ecole-f 徳島ローンテニス倶楽部	福永 修 後藤田 邦裕	46 63 7-4	
8	G01852 G01070	小林 仁 奥村 迪雄	宝塚パブリックローンTC 宝塚パブリックローンTC	63 64		

シード選手

- 1 宮地 昭人
寺田 民雄
- 2 小林 仁
奥村 迪雄

男子70歳シングルス

1	G01240	玉水 義一	三菱重工神戸	玉水 義一 64 62	玉水 義一 60 60	玉水 義一 61 61
2	G08777	大崎 一雄	神戸ローンテニス倶楽部			
3		今川 晃	芦屋シーサイドテニス	橋本 實 63 64	松井 成男 63 75	玉水 義一 57 76(4) 7-5
4	G13952	橋本 實	奈良国際テニスクラブ			
5	G01486	松井 成男	庭仁貴知・TC	松井 成男 62 75	山口 幹夫 64 46 7-0	静 敬太郎 46 64 7-5
6	G15185	數野 弘行	大阪市テニス協会			
7	G13910	山口 幹夫	池田テニスクラブ	山口 幹夫 64 46 7-0	静 敬太郎 63 62	渡邊 奉昭 61 62
8	G12853	小幡 隆士	芦屋国際ローンテニスクラブ			
9	G00659	堀井 清司	阪急仁川テニスクラブ	長澤 洋三 26 61 7-5	静 敬太郎 63 62	渡邊 奉昭 61 61
10	G15535	長澤 洋三	宝塚パブリックローンTC			
11	G14586	金丸 敏彦	天王山倶楽部	静 敬太郎 63 62	渡邊 奉昭 62 62	
12	G01225	静 敬太郎	芦屋国際ローンテニスクラブ			
13	G13783	片山 誠三	こものテニスクラブ	里深 信行 75 64	渡邊 奉昭 61 61	
14	G17296	里深 信行	BIWAテニスサークル			
15	G16959	佐藤 義智	神戸ローンテニス倶楽部	渡邊 奉昭 62 62		
16	G04766	渡邊 奉昭	芦屋国際ローンテニスクラブ			

シード選手

- 1 玉水 義一
- 2 渡邊 奉昭
- 3 松井 成男
- 4 静 敬太郎

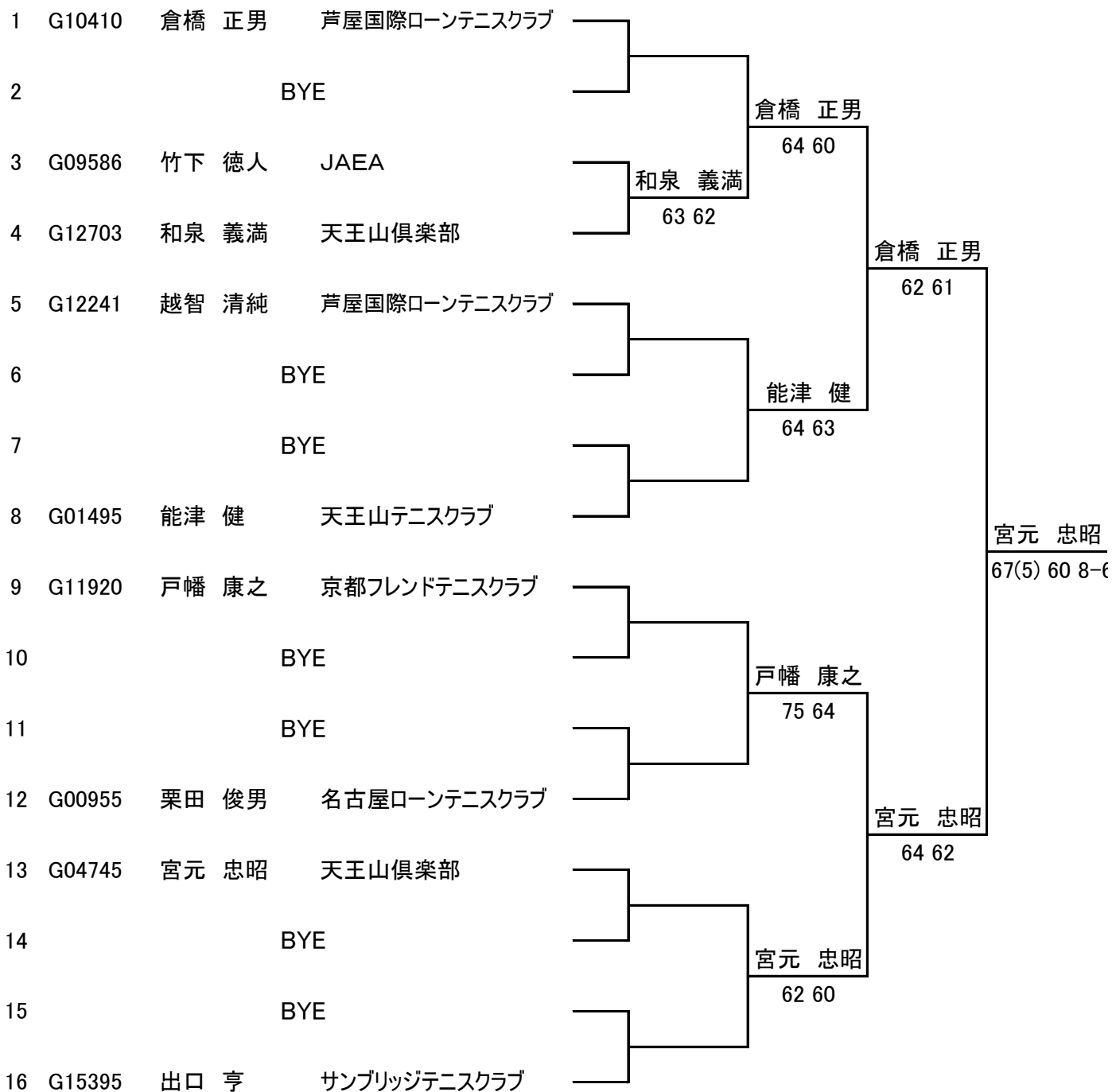
男子70歳ダブルス

1	G12853 G12000	小幡 隆士 松田 武弘	芦屋国際ローンテニスクラブ 川西市ローンテニスクラブ		小幡 隆士 松田 武弘
2	G13783 G01225	片山 誠三 静 敬太郎	こものテニスクラブ 芦屋国際ローンテニスクラブ		64 75
3	G15535	長澤 洋三 先田 芳樹	宝塚パブリックローンTC		渡邊 奉昭 玉水 義一
4	G04766 G01240	渡邊 奉昭 玉水 義一	芦屋国際ローンテニスクラブ 三菱重工神戸		61 31ret
					61 64

シード選手

- 1 小幡 隆士
松田 武弘
- 2 渡邊 奉昭
玉水 義一

男子75歳シングルス



シード順位

- 1 倉橋 正男
- 2 出口 亨