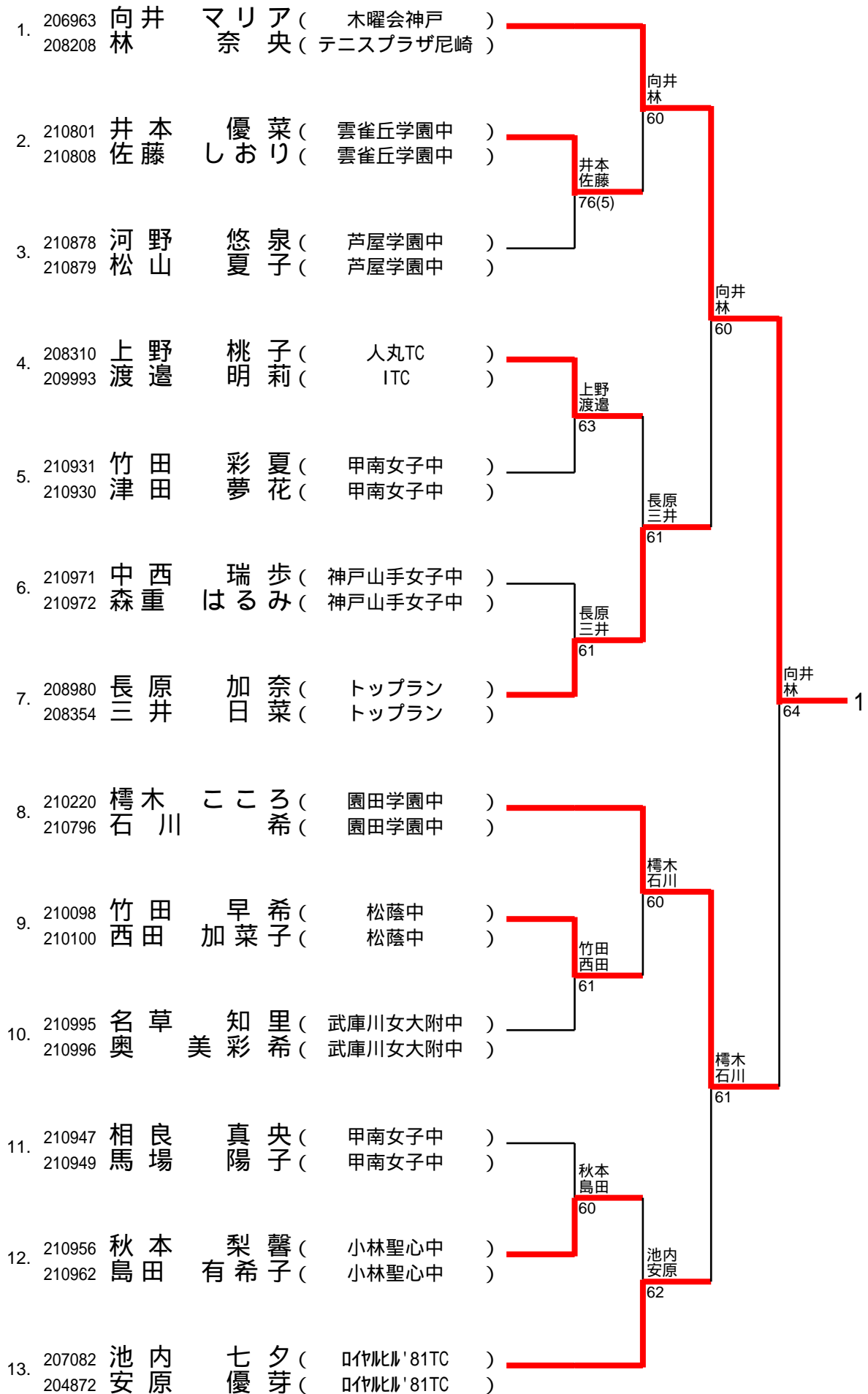
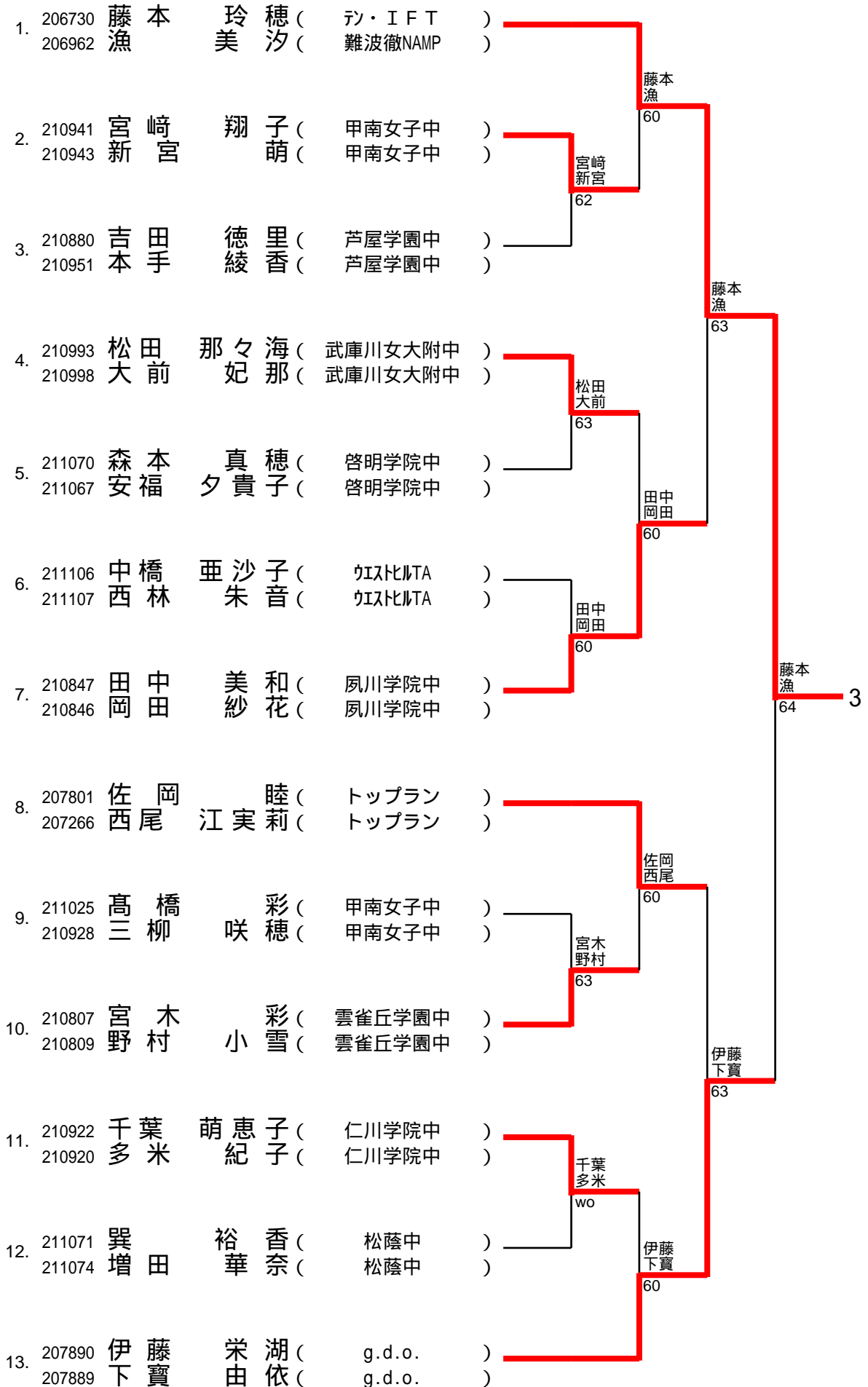


1ブロック

1/6

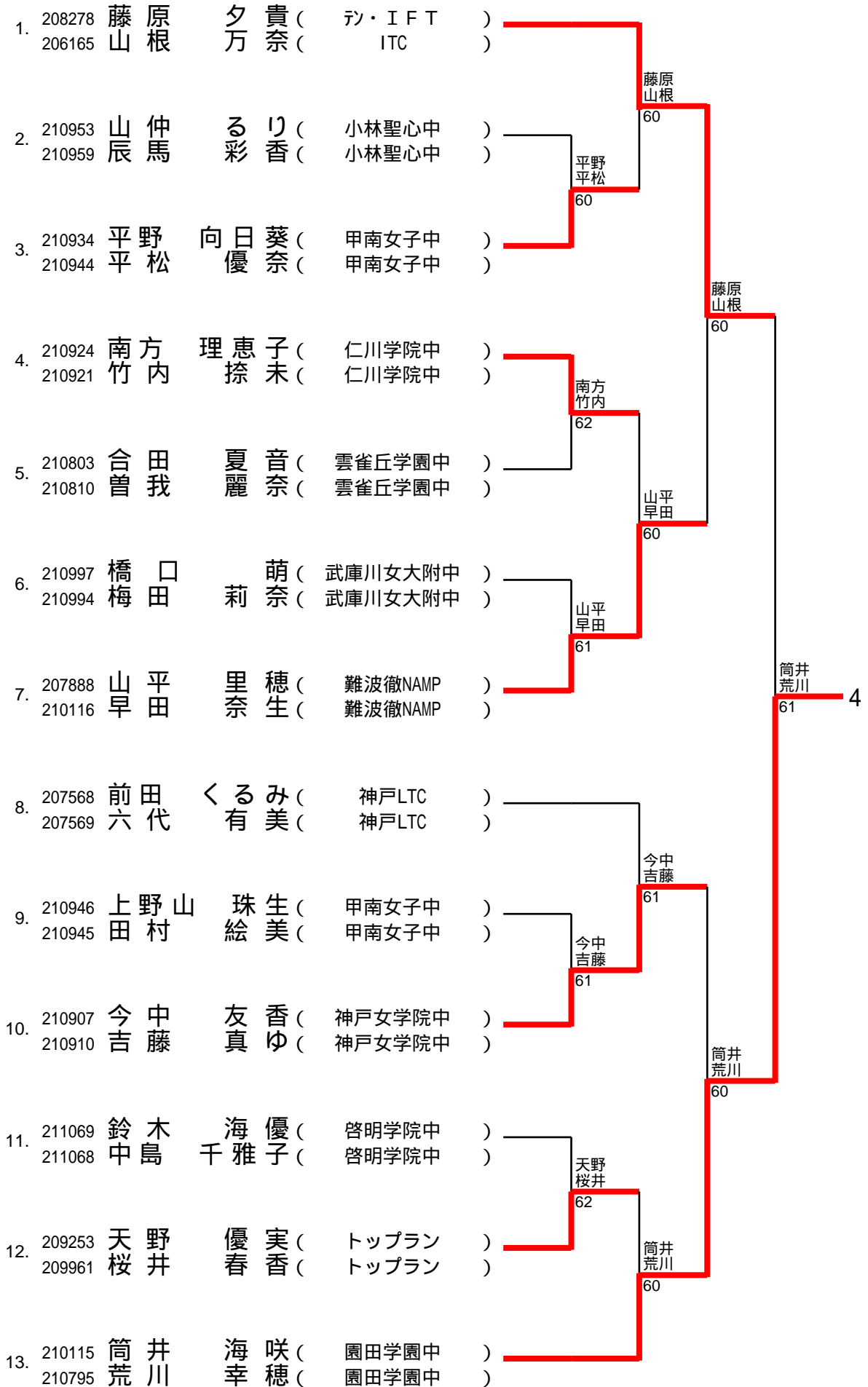


3ブロック 3/6



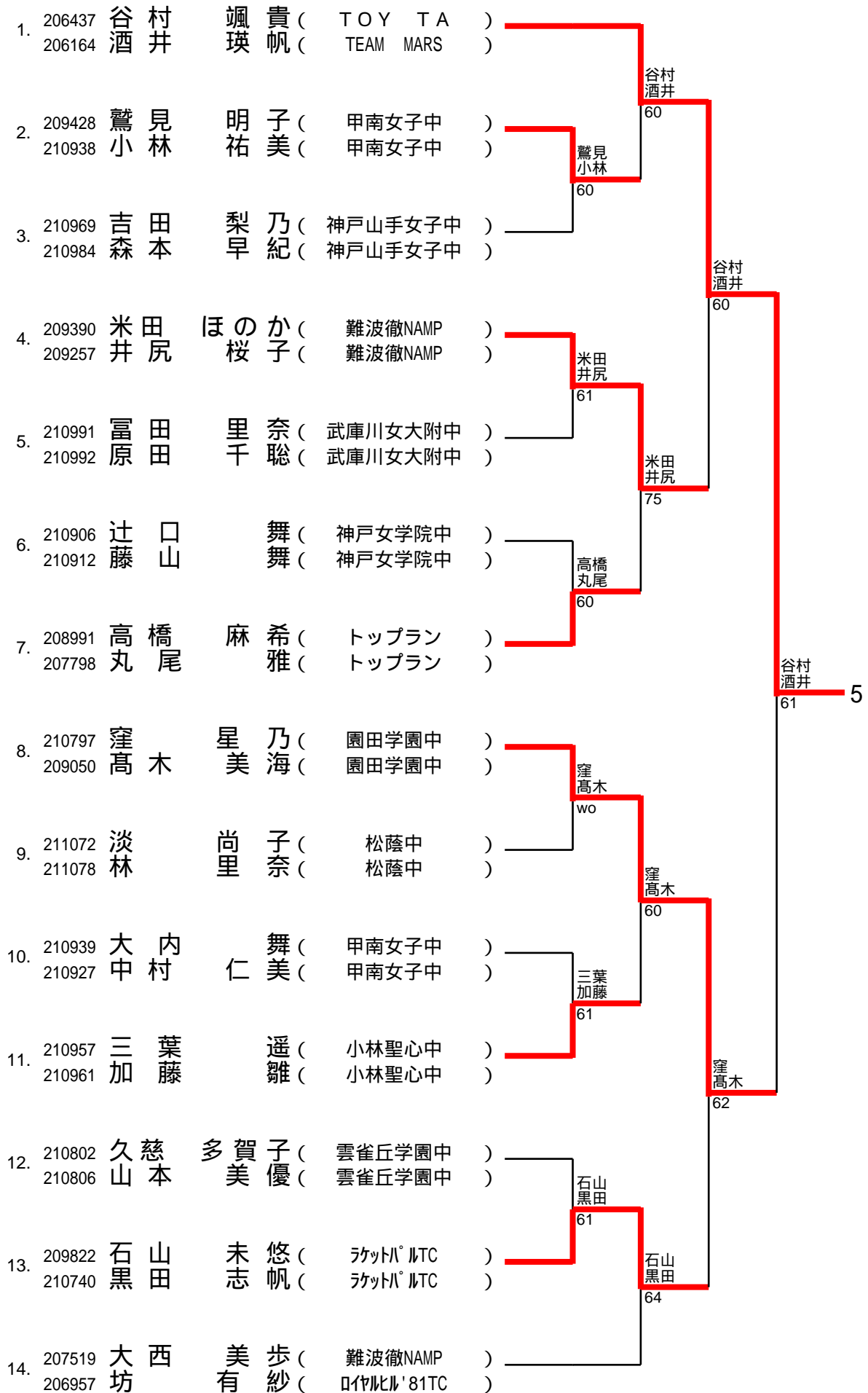
4ブロック

4/6



5ブロック

5/6



6ブロック

6/6

1.	206428	尾崎 友紀 (ロイヤル'81TC)	207132	戸田 勇氣 (トップラン)					
2.	210936	木村 早希 (甲南女子中)	210948	橋本 果奈 (甲南女子中)		田中北浦	60		
3.	208889	田中 依里奈 (難波徹NAMP)	207893	北浦 李里子 (Noah.I.S)					
4.	211076	坂口 未怜 (松蔭中)	211077	松岡 明日香 (松蔭中)		石川吉川	61		
5.	210804	石川 未久 (雲雀丘学園中)	210800	吉川 友菜 (雲雀丘学園中)					
6.	210958	櫻井 綾乃 (小林聖心中)	210963	長谷川 舞 (小林聖心中)		西垣内田	62		
7.	210138	西垣 南歩 (Advantage TC)	209263	内田 百合 (武田尾LTC)					
8.	206033	橋木 彩音 (A&F)	208252	嶋 更沙 (テニス'ザ'尼崎)		橋木嶋	60		
9.	208353	松田 晶子 (トップラン)	208983	大場 翠 (トップラン)					
10.	210926	砂横 佳乃 (仁川学院中)	210925	山 葵 (仁川学院中)		砂横山	60		
11.	211104	岡田 彩希 (ウエストビルTA)	211105	道下 恵美理 (ウエストビルTA)					
12.	210929	田中 結子 (甲南女子中)	210932	坂口 詩織 (甲南女子中)		東田垣本	61		
13.	210989	東田 遥 (武庫川女大附中)	210990	垣本 佳美 (武庫川女大附中)					
14.	207895	大賀 普子 (T・S-SYOSYA)	208795	山内 香奈恵 (テニス'IFT)					

尾崎戸田

61

尾崎戸田

60

尾崎戸田

61

6

橋木嶋

60

橋木嶋

60

砂横山

60

橋木嶋

61

東田垣本

61

大賀山内

60