

Rakuten Cup Tennis Tournament 18歳以下の部 男子ダブルス

18歳男子ダブルス予選

- 第1シード 105591 浦上 武大 関西学院高
103415 吉川 叶 関西学院高
- 第2シード 113951 浅井 龍雅 明石城西高
113987 朝倉 康平 明石城西高
- 第3~4シード 100330 沼野 孝彰 甲南高
100164 上原 伊織 甲南高
- 第3~4シード 105676 古井 俊輔 相生学院高
115606 宇治 崇之 相生学院高

- 第5~8シード 105900 松山 知史 明石城西高
113988 上谷 尚人 明石城西高
- 第5~8シード 100345 金江 紀幸 甲南高
100100 大西 潤 甲南高
- 第5~8シード 113979 一ノ瀬 貴之 関西学院高
100249 田村 駿 関西学院高
- 第5~8シード 100374 西光 一翔 滝川高
107409 中西 智治 滝川高

1	115599 藤山 圭太 関西学院高	115600 山本 貴大 関西学院高	
2	114356 山口 直紘 三田祥雲館高	114350 手島 彰汰 三田祥雲館高	山口 手島
3	114077 清水 優幸 鳴尾高	114064 木下 功基 鳴尾高	61 山口 手島
4	114305 藤村 将也 須磨東高	114310 塩見 真之 須磨東高	藤村 塩見
5	116155 南 恵太郎 御影高	116156 牧 郁真 御影高	WO 藤村 塩見
6	117006 中山 聖太 県西宮高	116996 津吉 克哉 県西宮高	中山 津吉
7	115905 廣田 光司 科学技術高	115898 土井 章太 科学技術高	62 久保田 小野
8	116132 光川 祐平 宝塚西高	114117 黒澤 貴之 宝塚西高	近藤 宮本
9	114656 近藤 崇弘 川西緑台高	114654 宮本 吉浩 川西緑台高	62 近藤 宮本
10	115120 濱崎 宗一郎 育英高	115113 井上 祐吾 育英高	濱崎 井上
11	114954 岩下 武司 星陵高	114961 繁家 大介 星陵高	WO 久保田 小野
12	115018 梶原 誠晃 北摂三田高	115015 畑 貴文 北摂三田高	高橋 今井
13	115991 高橋 靖人 三田松聖高	115992 今井 将人 三田松聖高	62 久保田 小野
14	114910 菊池 智晶 尼崎福園高	114913 渡辺 隆久 尼崎福園高	久保田 小野
15	114109 久保田 佳祐 宝塚東高	114104 小野 貴嗣 宝塚東高	60 久保田 小野
16	112189 中尾 慶太 三田学園高	112309 前川 和也 三田学園高	中尾 前川
17	116452 土井 翔平 神戸甲北高	116447 小森 健人 神戸甲北高	61 池田
18	115655 貝阿彌 圭太 泉尼崎工	115654 鈴木 彬 泉尼崎工	西 池田
19	114515 西 雄平 猪名川高	116256 池田 雄人 猪名川高	61 川上 須磨
20	110036 石橋 駿一 甲南高	110039 川田 和輝 甲南高	福岡 玉置
21	110221 福岡 範之 Seahorse香栢園	116889 玉置 俊也 Seahorse香栢園	64 川上 須磨
22	114086 川上 真広 県伊丹高	114089 須磨 和太 県伊丹高	川上 須磨
23	114809 内山 善裕 葦合高	114808 田中 隆介 葦合高	61 富士 鈴木
24	117020 宮園 雅徳 芦屋大附高	117019 山本 一貴 芦屋大附高	76(4) 田中 吉井
25	108375 関藤 大貴 滝川高	108376 村瀬 拓真 滝川高	WO 田中 吉井
26	114222 田中 真喜志 三田松聖高	114225 吉井 裕亮 三田松聖高	田中 吉井
27	115781 山本 零 伊川谷北高	115784 岩崎 颯 伊川谷北高	WO 富士 鈴木
28	114255 速水 邦晃 西宮東高	115871 喜田 知章 西宮東高	速水 喜田
29	115672 眞田 周平 伊丹北高	115666 福田 聡太 伊丹北高	WO 富士 鈴木
30	115159 富士 智嗣 西宮今津高	115160 鈴木 貴之 西宮今津高	75

1	100110 綾部 大輝 甲南高	112002 伴 亮志 甲南高	
2	116714 白坂 健太郎 北摂三田高	116721 小野 友弥 北摂三田高	白坂 小野
3	116190 稲岡 佑介 須磨学園高	116200 藪 慶太郎 須磨学園高	76(2) 吉住 早川
4	108276 丹羽 遼平 神戸甲北高	116446 寺川 剛司 神戸甲北高	山村 梅林
5	117003 山村 一貴 県西宮高	116998 梅林 雄貴 県西宮高	76(5) 吉住 早川
6	114353 吉住 友希 三田祥雲館高	114354 早川 勇馬 三田祥雲館高	吉住 早川
7	114188 濱崎 翼 兵庫工業高	114191 新宮 舞人 兵庫工業高	61 小倉 森
8	115627 小倉 尚吾 西宮今津高	115254 森 祥太 西宮今津高	61 小倉 森
9	112098 鴻野 正冲 雲雀丘学園高	116937 坂口 智哉 雲雀丘学園高	62 小倉 森
10	116302 岩本 圭佑 市西宮高	116298 竹迫 顕史 市西宮高	岩本 竹迫
11	116618 高橋 侑誠 西宮南高	0 亀田 大樹 西宮南高	60 小倉 森
12	111556 山内 陽平 啓明学院高	110078 榊田 祥太郎 啓明学院高	大関 横山
13	115296 大関 孝介 宝塚東高	114101 横山 歳貴 宝塚東高	64 大関 横山
14	114664 笠井 昌人 川西北陵高	114663 今西 啓司 川西北陵高	笠井 今西
15	114299 山本 峻平 神戸高	114301 西川 大二郎 神戸高	WO 米田 前川
16	105628 米田 拓夢 仁川学院高	111578 前川 恒樹 仁川学院高	米田 前川
17	116318 大枝 優 市伊丹高	116315 富士原 哲志 市伊丹高	60 前川
18	114126 泉谷 雄人 宝塚北高	114127 相澤 雄太 宝塚北高	池田 内田
19	116238 池田 真輝 神戸高	116236 内田 健太 神戸高	76(5) 米田 前川
20	114598 永田 元 宝塚高	114597 染矢 真広 宝塚高	田中 岩崎
21	116573 田中 政顕 長田高	112872 岩崎 航太郎 長田高	62 田中 岩崎
22	111905 古野 棕介 神港学園高	116020 岩瀬 気吹 神港学園高	WO
23	116407 竹下 侑志 県芦屋高	116412 平川 椋梧 県芦屋高	WO 米田 前川
24	116160 太田 悠介 御影高	116152 溝尻 侑也 御影高	坂野 藤原
25	112974 坂野 直輝 滝川第二高	114986 藤原 尚也 滝川第二高	WO 坂野 藤原
26	116636 清水 涼平 兵庫高	116646 小出 哲之 兵庫高	清水 小出
27	116216 榊原 直紀 舞子高	116220 金川 昂平 舞子高	WO 藤井 和田
28	116695 乾 元樹 西宮甲山高	116688 坂上 友啓 西宮甲山高	乾 坂上
29	117233 上野 泰宏 尼崎北高	116994 北野 達也 尼崎北高	61 藤井 和田
30	114495 藤井 智大 市西宮高	114488 和田 侑一郎 市西宮高	62

Rakuten Cup Tennis Tournament 18歳以下の部 男子ダブルス

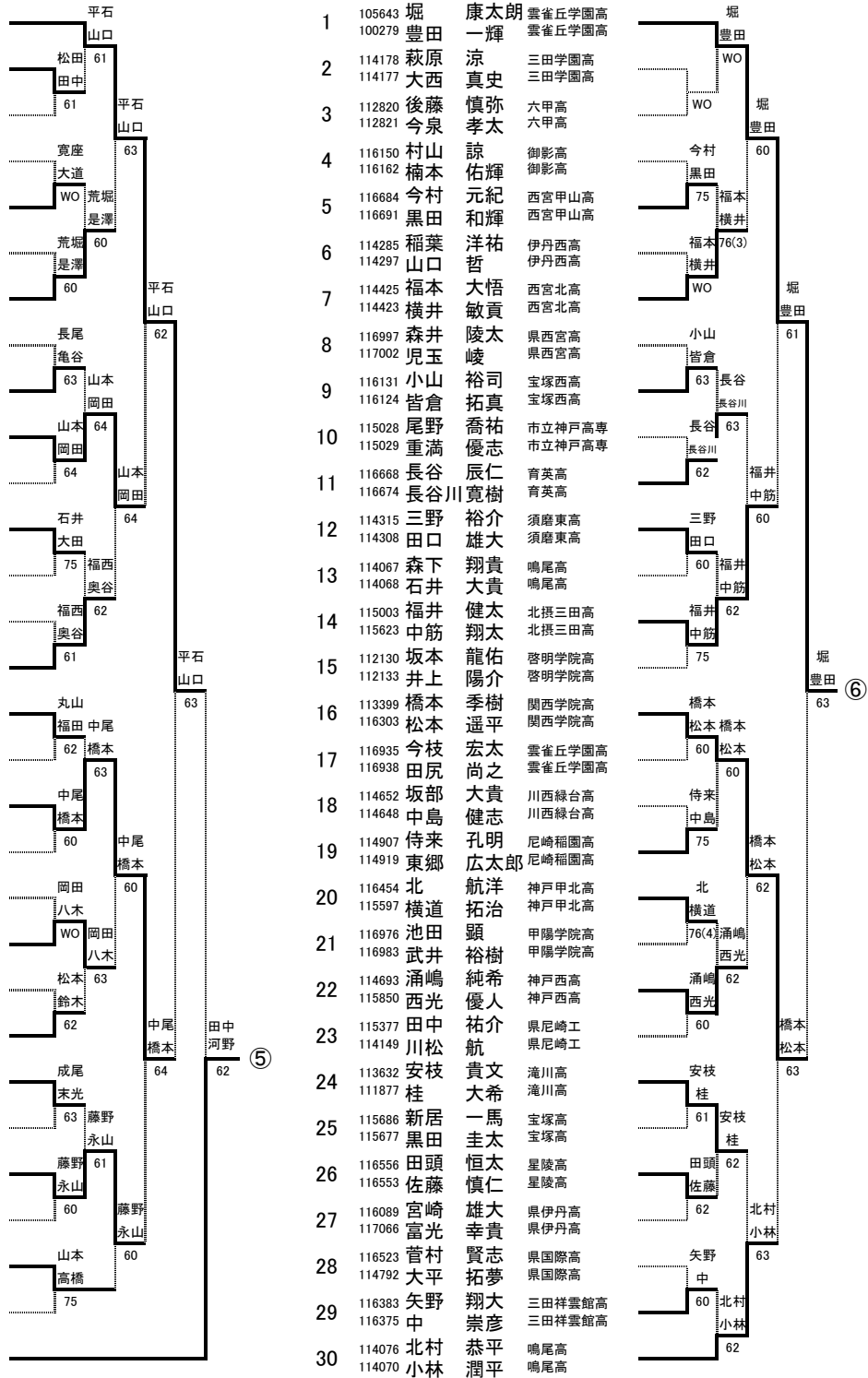
18歳男子ダブルス予選

順位	選手名	所属校	対戦相手	所属校	スコア	順位	選手名	所属校	対戦相手	所属校	スコア	
1	105177 土山 恭吾 105666 森 友希	関西学院高 関西学院高	107598 鷲尾 将裕 110259 高山 貴亘	関西学院高 関西学院高		1	107598 鷲尾 将裕 110259 高山 貴亘	関西学院高 関西学院高	116253 森 知也 116251 文殊 宏平	猪名川高 猪名川高	64	
2	116689 安元 佑季 117060 山本 智己	育英高 育英高	116460 國廣 稔紀 114600 西中 紀貴	宝塚高 宝塚高		2	116253 森 知也 116251 文殊 宏平	猪名川高 猪名川高	117014 東浦 尚貴 116720 三村 修一	北摂三田高 北摂三田高	61	
3	116559 草地 敬介 116564 岡崎 秀明	星陵高 星陵高	114908 門脇 雄大 114916 新井 直道	尼崎稲園高 尼崎稲園高		3	114600 國廣 稔紀 114600 西中 紀貴	宝塚高 宝塚高	115496 小西 淳平 114143 藤本 一真	県尼崎工 県尼崎工	60	
4	116862 田垣 魁人 116885 川崎 健太	葦合高 葦合高	115275 上杉 亮和 115283 嶺尾 忠彦	須磨学園高 須磨学園高		4	117014 東浦 尚貴 116720 三村 修一	北摂三田高 北摂三田高	114908 門脇 雄大 114916 新井 直道	尼崎稲園高 尼崎稲園高	60	
5	114209 稲角 昌明 114202 嶋津 翔太	三田西陵高 三田西陵高	114153 片山 哲平 114159 小林 拓矢	滝川高 滝川高		5	115496 小西 淳平 114143 藤本 一真	県尼崎工 県尼崎工	115275 上杉 亮和 115283 嶺尾 忠彦	須磨学園高 須磨学園高	60	
6	116241 田畑 幹 116239 樋上 健太	神戸高 神戸高	116448 木下 雄稀 116450 田中 睦男	神戸甲北高 神戸甲北高		6	114908 門脇 雄大 114916 新井 直道	尼崎稲園高 尼崎稲園高	114153 片山 哲平 114159 小林 拓矢	滝川高 滝川高	62	
7	116712 辻谷 亮太 116717 浅桐 凌	北摂三田高 北摂三田高	116373 片岡 勇也 116374 山際 博之	三田祥雲館高 三田祥雲館高		7	115275 上杉 亮和 115283 嶺尾 忠彦	須磨学園高 須磨学園高	116448 木下 雄稀 116450 田中 睦男	神戸甲北高 神戸甲北高	62	
8	114509 山坂 宏太 116255 岩上 和輝	猪名川高 猪名川高	117073 石田 智樹 116616 上田 直希	西宮南高 西宮南高		8	114153 片山 哲平 114159 小林 拓矢	滝川高 滝川高	116373 片岡 勇也 116374 山際 博之	三田祥雲館高 三田祥雲館高	64	
9	114094 村木 光 114093 勝本 大貴	県伊丹高 県伊丹高	114494 大槻 昌平 114501 山田 直輝	市西宮高 市西宮高		9	116448 木下 雄稀 116450 田中 睦男	神戸甲北高 神戸甲北高	117073 石田 智樹 116616 上田 直希	西宮南高 西宮南高	64	
10	114684 辻 駿佑 114674 安田 智昭	御影高 御影高	116078 津田 英輝 111310 皇月 将吾	伊川谷高 伊川谷高		10	114509 山坂 宏太 116255 岩上 和輝	猪名川高 猪名川高	114494 大槻 昌平 114501 山田 直輝	市西宮高 市西宮高	62	
11	116361 我部 晃一 116365 水嶋 晃基	尼崎稲園高 尼崎稲園高	115256 池田 涼 115182 宮越 大輔	西宮今津高 西宮今津高		11	114094 村木 光 114093 勝本 大貴	県伊丹高 県伊丹高	116078 津田 英輝 111310 皇月 将吾	伊川谷高 伊川谷高	63	
12	111092 山添 慎一郎 111079 澤 優維	灘高 灘高	114610 筑前 翔太 114603 浜野 亮太	伊川谷高 伊川谷高		12	114684 辻 駿佑 114674 安田 智昭	御影高 御影高	115256 池田 涼 115182 宮越 大輔	西宮今津高 西宮今津高	62	
13	115676 中田 大志 115689 濱口 慎之介	宝塚高 宝塚高	116345 川西 剛志 116347 西尾 瞭汰	宝塚東高 宝塚東高		13	116361 我部 晃一 116365 水嶋 晃基	尼崎稲園高 尼崎稲園高	114610 筑前 翔太 114603 浜野 亮太	伊川谷高 伊川谷高	62	
14	115651 伊藤 祐基 115656 白井 義太	県尼崎工 県尼崎工	114183 小泉 達郎 114181 中宅 悠大	兵庫工業高 兵庫工業高		14	115676 中田 大志 115689 濱口 慎之介	宝塚高 宝塚高	116345 川西 剛志 116347 西尾 瞭汰	宝塚東高 宝塚東高	76(3)	
15	108409 中田 大貴 114989 額田 輝	滝川第二高 滝川第二高	105836 中島 直人 116957 岩崎 直人	SEAHORSE香栴園 難波徹NAMP		15	115651 伊藤 祐基 115656 白井 義太	県尼崎工 県尼崎工	114183 小泉 達郎 114181 中宅 悠大	兵庫工業高 兵庫工業高	62	
16	105888 加藤 哲久 105683 北本 匡	神戸高 神戸高	115364 今井 健太 115366 藤田 湧弥	甲南高 甲南高		16	108409 中田 大貴 114989 額田 輝	滝川第二高 滝川第二高	105836 中島 直人 116957 岩崎 直人	SEAHORSE香栴園 難波徹NAMP	62	
17	105181 伊藤 輝 114316 大森 友貴	神戸甲北高 神戸甲北高	115154 神 祐起 115885 岡野 弘嗣	西宮今津高 西宮今津高		17	105888 加藤 哲久 105683 北本 匡	神戸高 神戸高	115364 今井 健太 115366 藤田 湧弥	甲南高 甲南高	64	
18	115285 寺谷 瑠宇公 116192 井尻 健太	須磨学園高 須磨学園高	114677 長棟 陽亮 114685 宮本 健史	御影高 御影高		18	105181 伊藤 輝 114316 大森 友貴	神戸甲北高 神戸甲北高	115154 神 祐起 115885 岡野 弘嗣	西宮今津高 西宮今津高	64	
19	117231 北川 悟 117232 小串 信太郎	サウザンTC サウザンTC	105529 三輪 大知 114302 菊池 知大	神戸高 神戸高		19	115285 寺谷 瑠宇公 116192 井尻 健太	須磨学園高 須磨学園高	114677 長棟 陽亮 114685 宮本 健史	御影高 御影高	76(5)	
20	108384 豆田 隆洋 114157 松本 裕生	滝川高 滝川高	115203 中谷 友哉 113931 山永 秀明	神港学園高 神港学園高		20	117231 北川 悟 117232 小串 信太郎	サウザンTC サウザンTC	105529 三輪 大知 114302 菊池 知大	神戸高 神戸高	63	
21	115304 藤澤 雄陽 115147 原田 純平	川西明峰高 川西明峰高	114274 森 要人 116414 柿崎 良幸	県芦屋高 県芦屋高		21	108384 豆田 隆洋 114157 松本 裕生	滝川高 滝川高	115203 中谷 友哉 113931 山永 秀明	神港学園高 神港学園高	61	
22	115875 山本 修平 115422 渡辺 純平	西宮東高 西宮東高	111893 牟木 章悟 116572 竹田 圭佑	長田高 長田高		22	115304 藤澤 雄陽 115147 原田 純平	川西明峰高 川西明峰高	114274 森 要人 116414 柿崎 良幸	県芦屋高 県芦屋高	61	
23	115669 徳川 優貴 115673 大竹 俊樹	伊丹北高 伊丹北高	110082 鈴木 貴大 110084 藤本 優記	啓明学院高 啓明学院高		23	115875 山本 修平 115422 渡辺 純平	西宮東高 西宮東高	111893 牟木 章悟 116572 竹田 圭佑	長田高 長田高	64	
24	114357 辻本 悠太 116377 笹倉 敬平	三田祥雲館高 三田祥雲館高	116399 弓田 啓貴 116398 池田 渉	尼崎北高 尼崎北高		24	115669 徳川 優貴 115673 大竹 俊樹	伊丹北高 伊丹北高	110082 鈴木 貴大 110084 藤本 優記	啓明学院高 啓明学院高	61	
25	114099 都 紹公 114110 久木原 貴大	宝塚東高 宝塚東高	116768 永田 憲司 116767 早瀬 憲太	宝塚北高 宝塚北高		25	114357 辻本 悠太 116377 笹倉 敬平	三田祥雲館高 三田祥雲館高	116399 弓田 啓貴 116398 池田 渉	尼崎北高 尼崎北高	60	
26	115884 赤松 大輔 115886 白仁田 翔太	西宮今津高 西宮今津高	114527 後島 佑輔 108436 緒方 隆	科学技術高 科学技術高		26	114099 都 紹公 114110 久木原 貴大	宝塚東高 宝塚東高	116768 永田 憲司 116767 早瀬 憲太	宝塚北高 宝塚北高	61	
27	114500 下入佐 卓也 116300 牧 拓未	市西宮高 市西宮高				27	115884 赤松 大輔 115886 白仁田 翔太	西宮今津高 西宮今津高	114527 後島 佑輔 108436 緒方 隆	科学技術高 科学技術高	61	
28	116072 岡 康平 116067 津田 朗久	伊川谷高 伊川谷高				28	114500 下入佐 卓也 116300 牧 拓未	市西宮高 市西宮高				61
29	116628 東 貴陸 116623 喜井 友樹	兵庫工業高 兵庫工業高				29	116072 岡 康平 116067 津田 朗久	伊川谷高 伊川谷高				61
30	114072 中井 拓自 114066 本津 賢一	鳴尾高 鳴尾高				30	116628 東 貴陸 116623 喜井 友樹	兵庫工業高 兵庫工業高				61

Rakuten Cup Tennis Tournament 18歳以下の部 男子ダブルス

18歳男子ダブルス予選

順位	選手名	所属校	対戦相手	所属校	順位	選手名	所属校	対戦相手	所属校
1	平石 健太	仁川学院高	山口 輔久	仁川学院高	1	堀 康太朗	雲雀丘学園高	豊田 一輝	雲雀丘学園高
2	松田 涼	科学技術高	田中 雅也	科学技術高	2	萩原 涼	三田学園高	大西 真史	三田学園高
3	田中 混平	尼崎福岡高	山田 拓真	尼崎福岡高	3	後藤 慎弥	六甲高	今泉 孝太	六甲高
4	北得 将史	神戸西高	高橋 篤史	神戸西高	4	村山 諒	御影高	楠本 佑輝	御影高
5	寛座 智大	川西緑台高	大道 祐哉	川西緑台高	5	116684 今村 元紀	西宮甲山高	116691 黒田 和輝	西宮甲山高
6	水上 貴之	育英高	手塚 健太	育英高	6	114285 稲葉 洋祐	伊丹西高	114297 山口 哲	伊丹西高
7	107536 荒城 充哉	テニスラガ'尼崎	105286 是澤 健斗	テニスラガ'尼崎	7	114425 福本 大悟	西宮北高	114423 横井 敏賢	西宮北高
8	116561 吉浪 淳	星陵高	116562 村上 佑太郎	星陵高	8	116997 森井 陵太	県西宮高	117002 児玉 峻	県西宮高
9	114994 長尾 和哉	伊川谷北高	114998 亀谷 涼太	伊川谷北高	9	116131 小山 裕司	宝塚西高	116124 皆倉 拓真	宝塚西高
10	116722 山本 遼太郎	北摂三田高	116716 岡田 朋也	北摂三田高	10	115028 尾野 喬祐	市立神戸高専	115029 重満 優志	市立神戸高専
11	114327 上城 慎也	神戸甲北高	114321 増木 拓郎	神戸甲北高	11	116668 長谷 辰仁	育英高	116674 長谷川 寛樹	育英高
12	114139 石井 直人	県尼崎工	114147 大田 春輝	県尼崎工	12	114315 三野 裕介	須磨東高	114308 田口 雄大	須磨東高
13	115682 西 直人	宝塚高	115690 松本 和也	宝塚高	13	114067 森下 翔貴	鳴尾高	114068 石井 大貴	鳴尾高
14	116258 堂本 慎也	猪名川高	116246 和田 達也	猪名川高	14	115003 福井 健太	北摂三田高	115623 中筋 翔太	北摂三田高
15	108311 福西 弘晋	神戸鈴蘭台高	114213 奥谷 宏和	神戸鈴蘭台高	15	112130 坂本 龍佑	啓明学院高	112133 井上 陽介	啓明学院高
16	114298 丸山 勇気	伊丹西高	114777 福田 義久	伊丹西高	16	113399 橋本 季樹	関西学院高	116303 松本 遥平	関西学院高
17	117222 谷上 大貴	北須磨高	116290 村井 佑介	北須磨高	17	116935 今枝 宏太	雲雀丘学園高	116938 田尻 尚之	雲雀丘学園高
18	111087 中尾 航太	灘高	111089 橋本 修平	灘高	18	114652 坂部 大貴	川西緑台高	114648 中島 健志	川西緑台高
19	116929 飯田 紀裕	滝川高	一谷 智貴	滝川高	19	114907 侍来 孔明	尼崎福岡高	114919 東郷 広太郎	尼崎福岡高
20	116084 春 陸併	県伊丹高	116087 森田 真人	県伊丹高	20	116454 北 航洋	神戸甲北高	115597 横道 拓治	神戸甲北高
21	116368 岡田 尚悟	三田祥雲館高	116381 八木 康太	三田祥雲館高	21	116976 池田 顕	甲陽学院高	116983 武井 裕樹	甲陽学院高
22	114922 北脇 和也	芦屋大附高	110886 磯山 明宏	芦屋大附高	22	114693 涌嶋 純希	神戸西高	115850 西光 優人	神戸西高
23	115632 松本 遼平	葦合高	115453 鈴木 智貴	葦合高	23	115377 田中 祐介	県尼崎工	114149 川松 航	県尼崎工
24	115155 成尾 陸	西宮今津高	115893 末光 大騎	西宮今津高	24	113632 安枝 貴文	滝川高	111877 桂 大希	滝川高
25	115670 古谷 優長	伊丹北高	116950 石川 修諒	伊丹北高	25	115686 新居 一馬	宝塚高	115677 黒田 圭太	宝塚高
26	114499 藤野 将弘	市西宮高	114503 永山 晃	市西宮高	26	116556 田頭 恒太	星陵高	116553 佐藤 慎仁	星陵高
27	116199 宇良 瑞希	須磨学園高	116193 松本 楓輝	須磨学園高	27	116089 宮崎 雄大	県伊丹高	117066 富光 幸貴	県伊丹高
28	115876 山本 昌樹	西宮東高	115877 高橋 直人	西宮東高	28	116523 菅村 賢志	県国際高	114792 大平 拓夢	県国際高
29	116348 清水 友也	宝塚東高	116352 中原 大地	宝塚東高	29	116383 矢野 翔大	三田祥雲館高	116375 中 崇彦	三田祥雲館高
30	105629 田中 播介	関西学院高	115635 河野 将太	関西学院高	30	114076 北村 恭平	鳴尾高	114070 小林 潤平	鳴尾高



Rakuten Cup Tennis Tournament 18歳以下の部 男子ダブルス

18歳男子ダブルス予選

順位	選手名	所属校	対戦相手	所属校	順位	選手名	所属校	対戦相手	所属校
1	山本 大地	雲雀丘学園高	山本 藤田	山本 藤田	1	成山 吉川	難波徹NAMP	成山 吉川	成山 吉川
2	原田 篤	三田祥雲館高	出口 60	出口 60	2	山本 熊木	市伊丹高	山本 熊木	山本 熊木
3	飯田 亮太	宝塚北高	飯田 76(6)	飯田 76(6)	3	田中 魁人	滝川第二高	田中 魁人	田中 魁人
4	熊井 司	宝塚東高	安藤 山本	安藤 山本	4	森本 健太	兵庫高	森本 健太	森本 健太
5	竹田 幸男	啓明学院高	安藤 WO	安藤 WO	5	上田 丸田	クラーク高	上田 丸田	上田 丸田
6	橘高 新三郎	北須磨高	安藤 山本	安藤 山本	6	岡田 拓也	須磨友が丘高	岡田 拓也	岡田 拓也
7	安藤 真	尼崎北高	山本 61	山本 61	7	佐野 大樹	御影高	佐野 大樹	佐野 大樹
8	林 涼磨	市伊丹高	林 61	林 61	8	本田 宗靖	有馬高	本田 宗靖	本田 宗靖
9	佐々木 健人	川西北陵高	石川 76(6)	石川 76(6)	9	平木 達也	舞子高	平木 達也	平木 達也
10	石川 和樹	科学技術高	石川 64	石川 64	10	敬島 誠	三田学園高	敬島 誠	敬島 誠
11	堀 直人	滝川第二高	松本 63	松本 63	11	福島 主	伊丹西高	福島 主	福島 主
12	高橋 遼太郎	三田学園高	高橋 64	高橋 64	12	兵藤 英二	泉屋高	兵藤 英二	兵藤 英二
13	倉井 亮祐	伊丹西高	松田 64	松田 64	13	西明 大貴	西宮甲山高	西明 大貴	西明 大貴
14	倉員 翼	報徳学園高	松田 64	松田 64	14	紅粉 正平	西宮北高	紅粉 正平	紅粉 正平
15	松田 拓也	市西宮高	山本 61	山本 61	15	東垣 純平	雲雀丘学園高	東垣 純平	東垣 純平
16	中村 和樹	宝塚北高	中村 61	中村 61	16	森田 優一	兵庫高	森田 優一	森田 優一
17	村田 寛樹	泉屋高	宮本 61	宮本 61	17	酢谷 周平	六甲高	酢谷 周平	酢谷 周平
18	佐藤 弘	兵庫高	荒木 62	荒木 62	18	小林 祥樹	仁川学院高	小林 祥樹	小林 祥樹
19	荒木 貴則	科学技術高	宮本 60	宮本 60	19	土屋 貴史	育英高	土屋 貴史	土屋 貴史
20	須崎 史也	武庫荘総合高	須崎 61	須崎 61	20	近藤 光希	県西宮高	近藤 光希	近藤 光希
21	西田 直幸	舞子高	松本 60	松本 60	21	木本 充彦	宝塚西高	木本 充彦	木本 充彦
22	長田 智幸	西宮甲山高	松本 76(1)	松本 76(1)	22	川端 秀則	川西緑台高	川端 秀則	川端 秀則
23	松本 和輝	県西宮高	田村 WO	田村 WO	23	松井 健太	西宮北高	松井 健太	松井 健太
24	大畔 貴章	北須磨高	新山 花本	新山 花本	24	田中 惇基	北摂三田高	田中 惇基	田中 惇基
25	新山 龍介	育英高	新山 花本	新山 花本	25	佐田 直紀	尼崎福園高	佐田 直紀	佐田 直紀
26	井上 卓哉	有馬高	舟越 60	舟越 60	26	住本 優哉	市立神戸高専	住本 優哉	住本 優哉
27	舟越 晃	北摂三田高	宗光 61	宗光 61	27	土井 雄一郎	鳴尾高	土井 雄一郎	土井 雄一郎
28	田中 聡	御影高	中嶋 64	中嶋 64	28	大石 優也	滝川高	大石 優也	大石 優也
29	中嶋 良	神港学園高	伊藤 64	伊藤 64	29	鎌田 雄大	宝塚高	鎌田 雄大	鎌田 雄大
30	伊藤 達輝	三田学園高	長尾 62	長尾 62	30	東田 修平	報徳学園高	東田 修平	東田 修平

Rakuten Cup Tennis Tournament 18歳以下の部 男子ダブルス

18歳男子ダブルス予選

順位	選手名	所属校	スコア	選手名	所属校	スコア
1	植谷 高裕 岡部 航真	仁川学院高 仁川学院高	60	110035 貴田 大史 107474 花本 僚寿	甲南高 甲南高	60
2	114158 黄 清輝 116926 中村 亮	滝川高 滝川高	63	114282 佐々木 顕 114286 田崎 竜也	伊丹西高 伊丹西高	61
3	115683 木本 哉 115675 阿部 秀則	宝塚高 宝塚高	60	116165 豊田 将也 116164 池下 一誠	御影高 御影高	62
4	115005 藤原 政彦 115012 中村 一貴	北摂三田高 北摂三田高	61	117004 土井 信晃 117008 三根 智志	県西宮高 県西宮高	60
5	116451 岡 拓希 116449 富山 雅史	神戸甲北高 神戸甲北高	62	115725 星野 寛 115724 川田 勇介	鳴尾高 鳴尾高	60
6	114605 高田 晃佑 114606 小橋 佑樹	伊川谷高 伊川谷高	61	114418 岸本 純輝 114428 荻野 真太郎	西宮北高 西宮北高	61
7	114349 藤原 広成 114346 細川 拓真	三田祥雲館高 三田祥雲館高	62	116984 澤 宏樹 116986 森川 翔太郎	甲陽学院高 甲陽学院高	60
8	116188 香西 良樹 116191 鳴滝 善行	須磨学園高 須磨学園高	63	114657 老田 直人 114651 城戸 洋祐	川西緑台高 川西緑台高	61
9	116125 名古 貴昭 116120 岡地 健人	宝塚西高 宝塚西高	62	114182 竹位 凜太郎 114185 森川 寛司	兵庫工業高 兵庫工業高	61
10	115636 藤井 貴之 115637 小川 政紀	師友塾神戸高 師友塾神戸高	WO	116173 北川 顕磨 116185 花房 宏樹	須磨東高 須磨東高	63
11	115892 西中 嗣雅 115883 藤本 大輔	西宮今津高 西宮今津高	62	115123 平松 亮祐 115126 尾松 浩平	育英高 育英高	64
12	114498 北村 憲祐 116295 中村 拓也	市西宮高 市西宮高	62	116713 佐々木 靖高 116723 大北 隆裕	北摂三田高 北摂三田高	75
13	114247 飛石 好輝 114246 中西 宏伸	西宮南高 西宮南高	62	115896 中川 直哉 115899 池内 潤也	科学技術高 科学技術高	64
14	116351 竹内 良佑 116353 葛谷 圭介	宝塚東高 宝塚東高	WO	115630 上田 祐太 115049 尾崎 直剛	三田松聖高 三田松聖高	63
15	2112046 橋本 尚武 112102 都留 伸博	雲雀丘学園高 雲雀丘学園高	60	114956 高山 慎也 114959 仁科 嘉修	星陵高 星陵高	76(3)
16	108109 柏原 聖良 110202 小羽根 淳志	三田学園高 三田学園高	60	110045 若菜 貴之 113811 松川 真大	滝川高 滝川高	63
17	115903 小平 拓郎 115901 藤田 広夢	科学技術高 科学技術高	61	114689 藤原 慎一郎 114690 山中 裕樹	神戸西高 神戸西高	64
18	116237 藤原 将祐 116231 阪本 和人	神戸高 神戸高	61	107542 平田 直也 116366 山田 傑	尼崎福園高 尼崎福園高	63
19	100357 生駒 優 112139 前田 佳佑	木曜会神戸 啓明学院高	62	114148 岡田 一輝 114140 金田 圭一郎	県尼崎工 県尼崎工	63
20	115367 高森 亮佑 113693 藤村 貴弘	甲南高 甲南高	61	114325 柳筈 大和 114322 岸元 大昌	神戸甲北高 神戸甲北高	62
21	115206 福本 稔久 115205 山本 将之	神港学園高 神港学園高	61	115679 手嶋 大樹 115693 菅嶋 貴司	宝塚高 宝塚高	61
22	114935 四井 匠 114936 渡利 真幸	市伊丹高 市伊丹高	76(0)	114992 加藤 靖隆 115001 渡邊 峻介	伊川谷北高 伊川谷北高	62
23	114667 林 朗 115870 三好 勇輔	川西北陵高 川西北陵高	62	114513 福西 健二 114510 山中 隆広	猪名川高 猪名川高	75
24	114688 松岡 優太 114681 仁井田 敬一	御影高 御影高	61	114155 谷村 和哉 114154 織田 佑樹	滝川高 滝川高	62
25	114277 榎村 昂 114275 馬淵 紘和	県芦屋高 県芦屋高	61	114352 五十嵐 太一 114348 保元 克宜	三田祥雲館高 三田祥雲館高	62
26	116568 藤井 健太 116574 渡辺 雄介	長田高 長田高	60	116085 梅田 真寛 116081 永田 伊織	県伊丹高 県伊丹高	60
27	116766 和田 理希 116769 手銭 友也	宝塚北高 宝塚北高	60	116551 田尻 祐介 116554 田中 晴之	星陵高 星陵高	60
28	114801 田口 純平 116687 鎌谷 直輝	西宮甲山高 西宮甲山高	62	116627 早川 哲夫 116630 琉崎 優也	兵庫工業高 兵庫工業高	60
29	116401 小山 博敏 117234 岩邊 拓郎	尼崎北高 尼崎北高	60	114795 宮田 絃希 114796 西山 貴	県国際高 県国際高	61
30	110234 渡辺 拓也 110235 赤尾 大樹	報徳学園高 報徳学園高	60	110847 西原 大貴 110845 栗原 健	六甲高 六甲高	61

Rakuten Cup Tennis Tournament

18歳以下の部 男子ダブルス

18歳男子ダブルス予選

順位	選手名	所属校	対戦相手	所属校	スコア	順位	選手名	所属校	対戦相手	所属校	スコア
1	岩本 均文	三田学園高	藤本 俊樹	三田学園高		1	田所 宏樹	灘高	江川 稔	啓明学院高	
2	松尾 建吾	滝川高	松本 直之	滝川高	61	2	小川 智輝	長田高	早川 侑真	神戸高	60
3	小笠原 佑介	須磨友が丘高	平郡 貴典	須磨友が丘高	61	3	川上 剛史	宝塚東高	福永 翔大	宝塚東高	WO
4	今井 建吾	御影高	岡田 一步	御影高	61	4	岡本 修篤	三田祥雲館高	麦倉 篤	三田祥雲館高	60
5	濱本 大達郎	舞子高	福元 真平	舞子高	60	5	米森 直人	武庫荘総合高	高橋 周平	武庫荘総合高	75
6	瀧下 真謙	有馬高	谷水 謙太	有馬高	61	6	山本 貴大	宝塚北高	東井 真咲朝	宝塚北高	62
7	山口 宏和	六甲高	森 亮太郎	六甲高	63	7	高橋 一希	神港学園高	東根 智大	神港学園高	63
8	坂本 一樹	伊丹西高	本 拓人	伊丹西高	62	8	細川 明彦	尼崎福園高	吉岡 佑馬	尼崎福園高	62
9	岩崎 良太	西宮甲山高	一法師 良太	西宮甲山高	63	9	田中 太朗	川西北陵高	岡本 勇輝	川西北陵高	60
10	久瀬 貴俊	西宮北高	平野 太加	西宮北高	63	10	豊田 一樹	滝川第二高	井上 修平	滝川第二高	76(1)
11	堀江 達至	村野工	小原 貴文	村野工	62	11	伊藤 智康	市伊丹高	神川 正也	市伊丹高	61
12	川本 貴英	育英高	上田 一真	育英高	62	12	梅崎 大樹	尼崎北高	井上 瑞穂	尼崎北高	60
13	笠野 行宏	宝塚西高	北村 優天	宝塚西高	64	13	武田 悠輔	三田学園高	西村 優宏	三田学園高	WO
14	日野 俊浩	鳴尾高	高瀬 裕介	鳴尾高	63	14	原 聖悟	伊丹西高	長手 晴貴	伊丹西高	64
15	多田 昂平	神戸鈴蘭台高	野崎 朔矢	神戸鈴蘭台高	63	15	立石 喬之	宝塚西高	南 政暢	宝塚西高	63
16	和地 永悟	長田高	春日 勇耶	長田高	63	16	濱田 拓郎	西宮今津高	鳥居 佳生	西宮今津高	62
17	川口 祐平	川西緑台高	穎川 泰翔	川西緑台高	60	17	宮崎 弘貴	県芦屋高	上野 暁	県芦屋高	60
18	三藪 克哉	科学技術高	岡村 康太	科学技術高	60	18	藤本 昂才	舞子高	高田 雅之	舞子高	60
19	吉田 有吾	市立神戸高専	寺尾 耕太郎	市立神戸高専	62	19	新田 一弘	報徳学園高	福田 雄哉	報徳学園高	WO
20	正井 涼介	北摂三田高	徳永 好彦	北摂三田高	62	20	筒井 翔太	有馬高	山添 冬馬	有馬高	61
21	岡本 真正	尼崎福園高	石本 正祥	尼崎福園高	75	21	田中 光樹	須磨友が丘高	杉本 明輝	須磨友が丘高	64
22	亀石 浩明	県国際高	佐野 公亮	県国際高	64	22	今西 泰希	兵庫高	新田 夏規	兵庫高	64
23	野崎 翔太	県尼崎工	須藤 力	県尼崎工	60	23	川井 達人	科学技術高	田上 涼介	科学技術高	75
24	長谷川 舜	村野工	前田 禎久	村野工	63	24	再田 知史	御影高	岡村 拓	御影高	60
25	桑原 卓弥	県伊丹高	池田 泰宏	県伊丹高	63	25	小林 司	西宮甲山高	前川 弘樹	西宮甲山高	60
26	永福 優健	神戸甲北高	藤原 健	神戸甲北高	75	26	上岡 永斗	育英高	宮田 広幹	育英高	62
27	玉村 春樹	星陵高	河野 優人	星陵高	60	27	池田 匠汰	西宮北高	副田 建弥	西宮北高	62
28	町田 優樹	甲陽学院高	春名 健伍	甲陽学院高	61	28	北野 健司	県西宮高	木内 亮	県西宮高	62
29	梶 彰宏	三田学園高	綿岡 昂平	三田学園高	75	29	山本 雄也	尼崎北高	野田 寛人	尼崎北高	63
30	岡村 麻人	COZY	安東 陸	市立神戸高専	60	30	竹内 和也	芦屋大附高	鈴木 康平	宝塚北高	62

Rakuten Cup Tennis Tournament 18歳以下の部 男子ダブルス

18歳男子ダブルス予選

順位	選手名	所属校	スコア	選手名	所属校	スコア	選手名	所属校	スコア
1	佐伯 優勇	伊丹西高	62	角山 智哉	仁川学院高	60	角山 智哉	仁川学院高	60
1	矢野 優太	伊丹西高	62	辻田 昂大	仁川学院高	60	辻田 昂大	仁川学院高	60
2	栗田 洸希	村野工	60	濱園 侑紀	宝塚東高	60	濱園 侑紀	宝塚東高	60
2	江見 健太	村野工	60	高井良 勇輝	宝塚東高	60	高井良 勇輝	宝塚東高	60
3	奥坂 和仁	滝川第二高	60	鈴木 貴大	滝川第二高	62	鈴木 貴大	滝川第二高	62
3	金森 祐太	滝川第二高	60	神田 一輝	滝川第二高	62	神田 一輝	滝川第二高	62
4	佐藤 政博	甲南高	64	池尾 直也	市伊丹高	61	池尾 直也	市伊丹高	61
4	鍋島 祥太	甲南高	64	鉄 享佑	市伊丹高	61	鉄 享佑	市伊丹高	61
5	別所 和希	三田祥雲館高	62	征矢野 将吾	川西北陵高	WO	征矢野 将吾	川西北陵高	WO
5	岩井 仁志	三田祥雲館高	62	橋本 大祐	川西北陵高	WO	橋本 大祐	川西北陵高	WO
6	岡田 尚也	西宮今津高	76(3)	井戸木 凪人	宝塚北高	63	井戸木 凪人	宝塚北高	63
6	池下 礼斗	西宮今津高	76(3)	玉城 史彬	宝塚北高	63	玉城 史彬	宝塚北高	63
7	横井 俊希	長田高	75	松重 龍之介	啓明学院高	60	松重 龍之介	啓明学院高	60
7	兼吉 洸	長田高	75	福本 裕也	啓明学院高	60	福本 裕也	啓明学院高	60
8	坂本 裕一	雲雀丘学園高	75	岡野 聖	神港学園高	60	岡野 聖	神港学園高	60
8	松浦 薫	雲雀丘学園高	75	安本 龍平	神港学園高	60	安本 龍平	神港学園高	60
9	仲代 匡宏	神戸高	75	橋田 拓也	尼崎北高	62	橋田 拓也	尼崎北高	62
9	紀 佑起	神戸高	75	濁澤 祐太	尼崎北高	62	濁澤 祐太	尼崎北高	62
10	上田 裕晃	宝塚東高	76(3)	和田 武蔵	報徳学園高	62	和田 武蔵	報徳学園高	62
10	町田 晃平	宝塚東高	76(3)	佐伯 健太郎	報徳学園高	62	佐伯 健太郎	報徳学園高	62
11	堀野 貴行	啓明学院高	63	沖 大樹	伊丹西高	75	沖 大樹	伊丹西高	75
11	関 一司	啓明学院高	63	高橋 佑樹	伊丹西高	75	高橋 佑樹	伊丹西高	75
12	光永 拓也	市伊丹高	61	鈴江 一樹	有馬高	62	鈴江 一樹	有馬高	62
12	西野 春樹	市伊丹高	61	松本 拓也	有馬高	62	松本 拓也	有馬高	62
13	星加 祐輔	三田学園高	62	亀井 聡真	三田学園高	61	亀井 聡真	三田学園高	61
13	中東 貴洋	三田学園高	62	笠原 朋樹	三田学園高	61	笠原 朋樹	三田学園高	61
14	川村 健太	宝塚北高	63	菊池 健司	御影高	64	菊池 健司	御影高	64
14	富島 圭太	宝塚北高	63	村岡 陽平	御影高	64	村岡 陽平	御影高	64
15	松本 大志	滝川高	63	瀧井 瞭之祐	甲南高	WO	瀧井 瞭之祐	甲南高	WO
15	西上 大輝	滝川高	63	寺垣 雄平	甲南高	WO	寺垣 雄平	甲南高	WO
16	岸本 瑞樹	長田高	64	日裏 功二郎	滝川高	61	日裏 功二郎	滝川高	61
16	有村 剛	長田高	64	高宏 夏喜	滝川高	61	高宏 夏喜	滝川高	61
17	島野 貴文	尼崎北高	60	井上 涼	舞子高	62	井上 涼	舞子高	62
17	田坂 和也	尼崎北高	60	竹内 俊輔	舞子高	62	竹内 俊輔	舞子高	62
18	前谷 恒太	川西北陵高	62	吉田 奨平	県戸屋高	61	吉田 奨平	県戸屋高	61
18	岡田 将孝	川西北陵高	62	本多 俊輔	県戸屋高	61	本多 俊輔	県戸屋高	61
19	山下 将輝	神港学園高	62	梶原 優	兵庫高	76(8)	梶原 優	兵庫高	76(8)
19	太田 翔万	神港学園高	62	家合 明人	兵庫高	76(8)	家合 明人	兵庫高	76(8)
20	大久保 典朗	県戸屋高	63	猪原 聖悟	西宮甲山高	76(1)	猪原 聖悟	西宮甲山高	76(1)
20	林 晃平	県戸屋高	63	鶴岡 卓昌	西宮甲山高	76(1)	鶴岡 卓昌	西宮甲山高	76(1)
21	東川 航	葦合高	61	十倉 天	県西宮高	61	十倉 天	県西宮高	61
21	森井 諒	葦合高	61	東野 遼太郎	県西宮高	61	東野 遼太郎	県西宮高	61
22	河合 真弘	御影高	60	青山 昌也	育英高	62	青山 昌也	育英高	62
22	大西 健人	御影高	60	陽川 裕介	育英高	62	陽川 裕介	育英高	62
23	濱本 直也	兵庫高	WO	松本 祐輔	西宮北高	61	松本 祐輔	西宮北高	61
23	近藤 卓哉	兵庫高	WO	上野 雅高	西宮北高	61	上野 雅高	西宮北高	61
24	小谷 和也	舞子高	62	山下 優樹	須磨友が丘高	63	山下 優樹	須磨友が丘高	63
24	富田 将大	舞子高	62	西 友希	須磨友が丘高	63	西 友希	須磨友が丘高	63
25	山本 晃大	県西宮高	64	安江 聖	科学技術高	60	安江 聖	科学技術高	60
25	水芦 大樹	県西宮高	64	福島 稔	科学技術高	60	福島 稔	科学技術高	60
26	竹本 匡希	西宮甲山高	76(5)	磯淵 僚太	北摂三田高	60	磯淵 僚太	北摂三田高	60
26	小井関 浩空	西宮甲山高	76(5)	江川 拓実	北摂三田高	60	江川 拓実	北摂三田高	60
27	浜田 恭平	須磨友が丘高	61	松岡 直弥	六甲高	76(4)	松岡 直弥	六甲高	76(4)
27	住野 平彦	須磨友が丘高	61	西尾 聡一郎	六甲高	76(4)	西尾 聡一郎	六甲高	76(4)
28	中川 大輝	報徳学園高	62	濱本 翔平	市立神戸高専	60	濱本 翔平	市立神戸高専	60
28	内本 祐輝	報徳学園高	62	山本 貴大	市立神戸高専	60	山本 貴大	市立神戸高専	60
29	呑野 恭弘	有馬高	WO	尼谷 凜志朗	尼崎稲園高	61	尼谷 凜志朗	尼崎稲園高	61
29	平山 晴史	有馬高	WO	林 嵩大	尼崎稲園高	61	林 嵩大	尼崎稲園高	61
30	石丸 貴彬	宝塚北高	63	小山 晃平	三田学園高	60	小山 晃平	三田学園高	60
30	石丸 邑季	宝塚北高	63	西口 幸成	芦屋大附属	60	西口 幸成	芦屋大附属	60

Rakuten Cup Tennis Tournament
18歳以下の部 男子ダブルス

18歳男子ダブルス予選

順位	選手名	所属校	対戦相手	所属校	順位	選手名	所属校
1	藤原 稜太郎	関西学院高	柴沢 栄	星山 和田	1	大谷 悠太郎	関西学院高
1	柴沢 佳祐	関西学院高	高家 60	星山 和田	1	岩佐 疾風	関西学院高
2	為家 陽人	北摂三田高	西岡 63	星山 和田	2	山下 恭平	尼崎福園高
2	西岡 寛広	北摂三田高	星山 和田	2	佐々木 優一	尼崎福園高	
3	野村 涼平	宝塚東高	上原 64	星山 和田	3	坪井 克真	育英高
3	太歳 航平	宝塚東高	松 63	星山 和田	3	八重尾 勇司	育英高
4	西本 健太郎	市伊丹高	星山 和田	4	高見 恭右	猪名川高	
4	高橋 圭介	市伊丹高	星山 和田	4	河内 勇希	猪名川高	
5	上原 裕	滝川第二高	星山 和田	5	安岡 志真	川西明峰高	
5	松 宏樹	滝川第二高	星山 和田	5	和田 崇志	川西明峰高	
6	敷中 博基	神港学園高	星山 和田	6	北中 翔	三田西陵高	
6	玉城 郁也	神港学園高	星山 和田	6	西川 貴紘	三田西陵高	
7	星山 智淳	須磨学園高	星山 和田	7	石田 悠馬	北摂三田高	
7	和田 健太郎	啓明学院高	星山 和田	7	石田 大祐	北摂三田高	
8	大岩 尚貴	須磨友が丘高	大岩 飯田	8	宿野 耕成	県尼崎工	
8	飯田 啓太	須磨友が丘高	佐藤 63	8	藤森 翔三	県尼崎工	
9	姫澤 孝典	兵庫高	石原 76(3)	9	池田 修一	宝塚高	
9	中村 誠	兵庫高	石原 64	9	石井 順樹	宝塚高	
10	佐藤 一希	芦屋大附高	箱崎 61	10	金子 輝	神戸甲北高	
10	石原 拓真	芦屋大附高	松田 64	10	陣内 力	神戸甲北高	
11	佐山 成範	舞子高	辻川 安原	11	福田 直希	伊丹北高	
11	川越 嵩	舞子高	辻川 安原	11	田淵 嵩人	伊丹北高	
12	箱崎 恭平	県芦屋高	辻川 安原	12	河合 貴広	須磨学園高	
12	松田 文昭	県芦屋高	辻川 安原	12	堀池 洋祐	須磨学園高	
13	青柳 雄大	有馬高	辻川 安原	13	竹中 祥貴	滝川高	
13	久保 有平	有馬高	辻川 安原	13	小河 大輝	滝川高	
14	佐藤 利洋	伊丹西高	辻川 安原	14	竹川 和宏	西宮今津高	
14	山村 優希	伊丹西高	辻川 安原	14	橋本 和也	西宮今津高	
15	辻川 純平	星陵高	山崎 和田	15	久保田 政治	神戸高	
15	安原 裕貴	星陵高	山崎 和田	15	飯田 昂志	神戸高	
16	山崎 貴也	報徳学園高	山崎 大前	16	西郡 信弥	西宮香風高	
16	大前 翔太	報徳学園高	山崎 大前	16	樋富 慎吾	県芦屋高	
17	長尾 健人	県西宮高	長尾 WO	17	西山 拓樹	宝塚東高	
17	宇都宮 健	県西宮高	宇都宮 WO	17	下田 翔一	宝塚東高	
18	岡田 優志	西宮甲山高	山崎 大前	18	木村 直也	三田祥雲館高	
18	美馬 拓哉	西宮甲山高	山崎 大前	18	岡本 慧史	三田祥雲館高	
19	楠見 拓也	三田学園高	田頭 61	19	藤井 翔平	市西宮高	
19	高山 柁太	三田学園高	樋口 61	19	安原 弘樹	市西宮高	
20	田頭 潤	西宮北高	加納 60	20	川畑 拓也	兵庫工業高	
20	樋口 竣介	西宮北高	堀内 60	20	阿比留 拓弥	兵庫工業高	
21	加納 侑士	育英高	加納 60	21	藤井 拓也	伊川谷高	
21	堀内 淳司	育英高	加納 60	21	廣富 剛志	伊川谷高	
22	斉藤 健太	宝塚西高	山崎 大前	22	前田 芳明	甲南高	
22	大橋 新也	宝塚西高	山崎 大前	22	高本 侑甫	甲南高	
23	石脇 亮太郎	科学技術高	石脇 61	23	松本 和磨	御影高	
23	春口 亮太	科学技術高	石脇 61	23	赤松 光政	御影高	
24	富田 遊平	北摂三田高	石脇 61	24	匹田 勝也	西宮南高	
24	小原 直人	北摂三田高	石脇 61	24	宮田 修志	西宮南高	
25	丸山 拓真	六甲高	竹内 64	25	松浦 健人	神戸高	
25	安達 史哉	六甲高	佐野 60	25	福永 啓太	神戸高	
26	竹内 裕樹	仁川学院高	土井 吉池	26	土地 洋佑	啓明学院高	
26	佐野 雄介	仁川学院高	土井 吉池	26	岸本 直哉	啓明学院高	
27	松吉 明学	市立神戸高专	岩村 62	27	山村 将大	県芦屋高	
27	櫻井 学	市立神戸高专	森本 63	27	田村 星馬	県芦屋高	
28	岩村 海良	川西緑台高	土井 吉池	28	秋田 涼祐	長田高	
28	森本 伸二	川西緑台高	土井 吉池	28	森下 義高	長田高	
29	土井 康平	芦屋大附高	土井 吉池	29	小川 実	育英高	
29	吉池 俊	芦屋大附高	土井 吉池	29	藤井 健太	育英高	

Rakuten Cup Tennis Tournament 18歳以下の部 男子ダブルス

18歳男子ダブルス予選

順位	選手名	所属校	対戦相手	所属校	順位	選手名	所属校	対戦相手	所属校	順位	選手名	所属校	対戦相手	所属校
1	伊達 侑作	甲南高	伊井 健太郎	甲南高	1	吉山 大貴	明石城西高	西川 優輝	明石城西高	1	吉山 大貴	明石城西高	西川 優輝	明石城西高
2	清田 大貴	星陵高	岡前 智由	星陵高	2	齊藤 諒真	東播工業高	小林 豪	東播工業高	2	齊藤 諒真	東播工業高	小林 豪	東播工業高
3	小川 祥朋	葦合高	畑 瑛一朗	葦合高	3	西村 和馬	龍野高	真野 洋弥	龍野高	3	西村 和馬	龍野高	真野 洋弥	龍野高
4	井下 聡	伊川谷北高	酒井 祐輔	伊川谷北高	4	赤井 湧貴	姫路別所高	石本 貴昭	姫路別所高	4	赤井 湧貴	姫路別所高	石本 貴昭	姫路別所高
5	山田 亮一	猪名川高	山崎 悠樹	猪名川高	5	関本 直城	姫路飾西高	川内 貴斗	姫路飾西高	5	関本 直城	姫路飾西高	川内 貴斗	姫路飾西高
6	山崎 瑛貴	宝塚高	小池 直樹	宝塚高	6	中尾 健太郎	小野高	北野 奨	小野高	6	中尾 健太郎	小野高	北野 奨	小野高
7	迫田 浩樹	伊丹北高	勝部 佑基	伊丹北高	7	安達 慧太	飾磨工業高	大畑 大地	飾磨工業高	7	安達 慧太	飾磨工業高	大畑 大地	飾磨工業高
8	小川 京之介	葦合高	小谷 弘哉	葦合高	8	草刈 大貴	赤穂高	前山 浩太郎	赤穂高	8	草刈 大貴	赤穂高	前山 浩太郎	赤穂高
9	光畑 裕貴	北須磨高	榊山 雄大	北須磨高	9	野川 信之介	東播工業高	奈尾 将平	東播工業高	9	野川 信之介	東播工業高	奈尾 将平	東播工業高
10	綾部 雄太	北摂三田高	楠本 仁司	北摂三田高	10	大津 優一	小野高	池本 真社	小野高	10	大津 優一	小野高	池本 真社	小野高
11	西田 好孝	神戸甲北高	速水 大樹	神戸甲北高	11	岡 晃弘	明石城西高	岸本 周平	明石城西高	11	岡 晃弘	明石城西高	岸本 周平	明石城西高
12	武知 遼	県尼崎工	中尾 佑樹	県尼崎工	12	上山 英高	加古川南高	納庄 良輔	加古川南高	12	上山 英高	加古川南高	納庄 良輔	加古川南高
13	林 卓斗	県伊丹高	清岡 拓磨	県伊丹高	13	有田 郁弥	東洋大姫路高	森川 潤也	東洋大姫路高	13	有田 郁弥	東洋大姫路高	森川 潤也	東洋大姫路高
14	富田 大輔	灘高	多月 卓	灘高	14	千葉 一樹	明石清水高	芳賀 秀平	明石清水高	14	千葉 一樹	明石清水高	芳賀 秀平	明石清水高
15	又吉 康太郎	関西学院高	村中 建太	関西学院高	15	宮本 弘毅	県立大附高	藤朶 義尚	県立大附高	15	宮本 弘毅	県立大附高	藤朶 義尚	県立大附高
16	川野 礼央	みのたにグリーン	松尾 大樹	三田学園高	16	西岡 明則	福岡高	村山 健太郎	福岡高	16	西岡 明則	福岡高	村山 健太郎	福岡高
17	岡田 健汰	芦屋大附高	浅井 京介	芦屋大附高	17	勝山 祐樹	明石城西高	水谷 潤平	明石城西高	17	勝山 祐樹	明石城西高	水谷 潤平	明石城西高
18	中谷 泰輔	西宮東高	岩切 翼	西宮東高	18	野田 俊介	小野高	野田 翔太郎	小野高	18	野田 俊介	小野高	野田 翔太郎	小野高
19	高橋 佳大	滝川高	梶本 竜汰	滝川高	19	鶴居 大樹	明石清水高	吉富 翔	明石清水高	19	鶴居 大樹	明石清水高	吉富 翔	明石清水高
20	高平 裕亮	三田祥雲館高	山田 亮平	三田祥雲館高	20	砂川 彰宏	東播工業高	梅田 武司	東播工業高	20	砂川 彰宏	東播工業高	梅田 武司	東播工業高
21	多田 直史	伊丹北高	新谷 和哉	伊丹北高	21	古溝 優生	県立大附高	中野 貴之	県立大附高	21	古溝 優生	県立大附高	中野 貴之	県立大附高
22	島村 祥平	須磨学園高	森田 優也	須磨学園高	22	横田 英雄	姫路飾西高	岩元 貴裕	姫路飾西高	22	横田 英雄	姫路飾西高	岩元 貴裕	姫路飾西高
23	中岡 遼弥	神戸鈴蘭台高	木村 太輔	神戸鈴蘭台高	23	西脇 雄輝	明石高	荒木 秀造	明石高	23	西脇 雄輝	明石高	荒木 秀造	明石高
24	中村 英俊	西宮今津高	三島 康樹	西宮今津高	24	青山 健汰	東播工業高	岩城 翔太	東播工業高	24	青山 健汰	東播工業高	岩城 翔太	東播工業高
25	松本 卓也	市西宮高	三重野 智輝	市西宮高	25	城谷 修司	小野高	宮脇 紘平	小野高	25	城谷 修司	小野高	宮脇 紘平	小野高
26	川村 幸輝	宝塚東高	神尾 拓馬	宝塚東高	26	鈴木 淳平	龍野高	祐谷 楓	龍野高	26	鈴木 淳平	龍野高	祐谷 楓	龍野高
27	石田 裕一	川西明峰高	伊藤 健太郎	川西明峰高	27	瀬戸 康喜	姫路東高	花畑 智一	姫路東高	27	瀬戸 康喜	姫路東高	花畑 智一	姫路東高
28	新居 涼太	兵庫工業高	中谷 友彦	兵庫工業高	28	半田 智也	神崎高	廣納 拓磨	神崎高	28	半田 智也	神崎高	廣納 拓磨	神崎高
29	渡部 将平	報徳学園高	井嶋 一樹	報徳学園高	29	真鍋 雅人	東洋大姫路高	三輪 恭大	東洋大姫路高	29	真鍋 雅人	東洋大姫路高	三輪 恭大	東洋大姫路高

Rakuten Cup Tennis Tournament

18歳以下の部 男子ダブルス

18歳男子ダブルス予選

1	105907	尾崎 裕一	明石城西高	尾崎
	107389	飯田 侑紀	明石城西高	飯田
2	115213	高木 拓	姫路西高	高木
	115211	平居 佐亮	姫路西高	平居
3	116779	尾島 郁哉	県立大附高	尾崎
	116787	山本 龍太郎	県立大附高	飯田
4	114462	岡野 倫明	明石高	岡野
	114464	小川 大貴	明石高	小川
5	116755	坂田 壘	東播工業高	二木
	114475	桑田 祐助	東播工業高	田中
6	116739	千本 佳佑	龍野高	二木
	116733	山本 崇博	龍野高	田中
7	115830	二木 和幸	小野高	尾崎
	115843	田中 将太	小野高	飯田
8	114015	福崎 裕太	小野高	大丸
	114013	松本 大輝	小野高	加畑
9	116490	大丸 智司	明石清水高	大丸
	116485	加畑 智也	明石清水高	加畑
10	115929	大地 優平	姫路飾西高	大地
	115930	牧野 建太	姫路飾西高	牧野
11	116851	三村 圭	赤穂高	橋
	116856	井上 正稀	赤穂高	赤松
12	115659	橋 佑輔	加古川南高	橋
	115665	赤松 勇紀	加古川南高	赤松
13	116745	安達 拓磨	東播工業高	橋
	116753	海部 克磨	東播工業高	赤松
14	115642	森本 和貴	福崎高	尾崎
	115643	田中 直樹	福崎高	飯田
15	116050	坂東 秀晃	明石城西高	坂東
	116049	下村 景亮	明石城西高	下村
16	115818	今宮 明則	小野高	野村
	115819	平見 信之	小野高	梅原
17	116784	野村 亮介	県立大附高	坂東
	116788	梅原 望	県立大附高	下村
18	114850	八木 宏樹	龍野高	西藤
	114841	石原 朗寛	龍野高	藤原
19	115955	西藤 翼	姫路飾西高	西藤
	115959	藤原 迅人	姫路飾西高	藤原
20	116743	生田 陵	東播工業高	生田
	116747	品川 敬祐	東播工業高	品川
21	114371	坂口 大樹	飾磨工業高	WO
	114365	牛尾 圭佑	飾磨工業高	坂東
22	114468	片田 勇希	東播工業高	片田
	114470	三村 修平	東播工業高	三村
23	114001	室田 好紀	小野高	片田
	114005	谷島 修平	小野高	三村
24	114720	松村 仁義	明石清水高	瀬織
	114711	金子 真也	明石清水高	坂田
25	114450	瀬織 尚人	姫路東高	森岡
	114447	坂田 耕大	姫路東高	中山
26	115759	福山 大河	明石高	福山
	115756	田中 暉大	明石高	田中
27	115928	新坂 彰浩	相生産業高	森岡
	115926	村田 昌隆	相生産業高	中山
28	114378	森岡 秀也	明石商業高	尾崎
	115434	中山 智稀	明石商業高	飯田

1	105904	縄田 航	明石城西高	縄田
	100497	長谷川 周	明石城西高	長谷川
2	116281	炭崎 達也	飾磨工業高	炭崎
	117015	前床 優作	飾磨工業高	前床
3	115641	山名 浩平	福崎高	WO
	115646	大野 敬介	福崎高	長谷川
4	114721	太田 耕平	明石清水高	高田
	114719	三原 雄貴	明石清水高	豊原
5	114006	高田 弘大	小野高	高田
	115844	豊原 達也	小野高	豊原
6	114480	高見 直樹	神崎高	平井
	114482	長谷川 拓真	神崎高	武政
7	114473	平井 一真	東播工業高	尾崎
	114471	武政 侑輝	東播工業高	飯田
8	115306	西川 拓夢	姫路別所高	西川
	115855	名田 裕介	姫路別所高	名田
9	116758	新居 康平	東播工業高	76(0)大西
	116750	横谷 康平	東播工業高	真鍋
10	114004	大西 雄一郎	小野高	大西
	113999	真鍋 孝徳	小野高	真鍋
11	115983	石井 暁大	東洋大姫路高	田畑
	115979	川上 紘平	東洋大姫路高	西田
12	115962	永良 連	姫路飾西高	真鼻
	115958	嵯峨 達也	姫路飾西高	山本
13	116738	真鼻 篤史	龍野高	田畑
	117203	山本 啓介	龍野高	西田
14	114716	田畑 翔太郎	明石清水高	尾崎
	114717	西田 周平	明石清水高	飯田
15	111607	上本 啓伍	赤穂高	上本
	114620	岩田 海斗	赤穂高	岩田
16	116791	植木 飛帆	県立大附高	植木
	116782	黒田 大幹	県立大附高	黒田
17	116314	柴田 明展	姫路飾西高	上本
	115961	前田 剛志	姫路飾西高	岩田
18	116479	佐伯 知海	明石清水高	仲上
	116486	位田 智也	明石清水高	近田
19	114010	仲上 寛紀	小野高	仲上
	114014	近田 洋輔	小野高	近田
20	114472	赤木 亮介	東播工業高	WO
	114467	浅野 峻平	東播工業高	WO
21	114729	西側 由祐	相生産業高	WO
	115924	中谷 皇太	相生産業高	上本
22	114707	新池 一央	明石清水高	多田
	114715	直 朋弘	明石清水高	岡田
23	115826	多田 裕介	小野高	多田
	115842	岡田 亮	小野高	岡田
24	115226	熊谷 壮一郎	姫路西高	熊谷
	115215	木多見 峻	姫路西高	木多見
25	115736	浦上 史裕	姫路東高	WO
	115732	有本 康人	姫路東高	島谷
26	116748	原 裕貴	東播工業高	島谷
	116757	駒井 賢司	東播工業高	西川
27	116051	島谷 和也	明石城西高	WO
	116053	西川 大陽	明石城西高	西川
28	114732	北野 史也	東洋大姫路高	尾崎
	114746	尾下 智亮	東洋大姫路高	飯田

①9

②0

Rakuten Cup Tennis Tournament 18歳以下の部 男子ダブルス

18歳男子ダブルス予選

順位	選手名	所属校	スコア	選手名	所属校	スコア	選手名	所属校	スコア
1	100347 難波 慶将 105664 森 開章	明石城西高 明石城西高	60	100136 渡辺 誠士 107841 足立 雄大	相生学院高 相生学院高	60	渡辺 誠士 足立 雄大	相生学院高 相生学院高	60
2	116537 荒瀬 友也 116542 村上 裕希	小野工業高 小野工業高	61	115841 神崎 壽士 115815 本 学	小野高 小野高	76(4)	都藤 豊留	小野高	60
3	116480 田中 健雄 116478 川 駿平	明石清水高 明石清水高	60	115953 都藤 亮輔 115963 豊留 拓磨	姫路飾西高 姫路飾西高	60	渡辺 誠士 足立 雄大	相生学院高 相生学院高	60
4	114403 安田 翔伍 114404 高瀬 一磨	加古川南高 加古川南高	60	114748 安東 将吾 114738 岡田 知之	東洋大姫路高 東洋大姫路高	63	岡本 三木	東洋大姫路高	60
5	114002 藤原 佳祐 114000 松本 泰幸	小野高 小野高	75	114231 岡本 和久 115308 三木 一勢	姫路別所高 姫路別所高	62	岡本 三木	東洋大姫路高	60
6	116033 木下 幹啓 116041 都倉 和也	姫路西高 姫路西高	64	114483 松岡 健二 114481 山本 貴大	神崎高 神崎高	62	永井 幸福	神崎高	60
7	114030 前田 恭兵 115645 村岡 初哉	福岡高 福岡高	62	114580 永井 賢一 114579 幸福 大地	県立大附高 県立大附高	60	渡辺 誠士 足立 雄大	相生学院高 相生学院高	60
8	114238 飛田 祐希 114242 嶺山 翔多	三木東高 三木東高	60	116058 鈴木 匠 116057 秋山 祐樹	明石城西高 明石城西高	61	村田 植山	明石城西高	60
9	116958 伊藤 圭佑 115757 石田 晋也	明石高 明石高	60	115664 村田 雅彦 115660 植山 将貴	加古川南高 加古川南高	61	山本 松本	加古川南高	60
10	114373 藤原 政信 116604 上原 真人	明石商業高 明石商業高	64	116854 山本 真之 116860 松本 拓磨	赤穂高 赤穂高	60	山本 松本	加古川南高	60
11	114454 木村 迅之 114451 岩田 侑之	姫路東高 姫路東高	61	114029 高橋 光信 114025 香山 治紀	福岡高 福岡高	63	橋本 井筒	福岡高	60
12	114037 須山 大智 114035 東岡 聡	姫路飾西高 姫路飾西高	75	114845 竹尾 匠平 116732 森本 圭輔	龍野高 龍野高	62	芝 深町	龍野高	60
13	116536 喜田 晃平 116534 竹内 佑樹	小野工業高 小野工業高	61	115821 芝 良祐 115832 深町 一仁	小野高 小野高	60	橋本 井筒	龍野高	60
14	114012 住野 友則 114003 大西 恒彰	小野高 小野高	63	114376 橋本 昂樹 116605 井筒 康介	明石商業高 明石商業高	62	渡辺 誠士 足立 雄大	相生学院高 相生学院高	60
15	114698 市川 祥之 115406 本岡 優	加古川北高 加古川北高	64	114587 武田 一成 114589 藪 拓人	県立大附高 県立大附高	63	武田 一成	明石商業高	60
16	115135 藤本 貴文 115143 齋藤 優輝	小野工業高 小野工業高	60	115729 森下 諒 115734 土肥 大輝	姫路東高 姫路東高	75	森下 諒	明石商業高	60
17	115640 岡本 一将 115649 瀬澤 拓夢	福岡高 福岡高	60	114699 藤原 直也 114700 三柳 貴弘	加古川北高 加古川北高	61	山口 谷口	明石商業高	60
18	115223 富平 雄基 115225 金本 峻	姫路西高 姫路西高	61	114851 山尾 文人 114849 西脇 杜直	龍野高 龍野高	61	山尾 文人	明石商業高	60
19	116477 中島 康太 116492 伊藤 悠嗣	明石清水高 明石清水高	61	114009 橋爪 将来 115817 大橋 主希	小野高 小野高	62	山口 谷口	龍野高	60
20	115035 田村 誠 116055 和田 義貴	明石城西高 明石城西高	61	115214 井出 雄貴 115219 鹿毛 信孝	姫路西高 姫路西高	61	山口 谷口	小野高	60
21	115833 片浦 哲志 115834 白井 颯	小野高 小野高	61	114038 山口 裕大 114043 谷口 雄亮	姫路飾西高 姫路飾西高	61	小田垣 岩本	小野高	60
22	115136 松井 大樹 115140 谷野 貴史	小野工業高 小野工業高	60	114233 小田垣 亮平 115854 岩本 遼太郎	姫路別所高 姫路別所高	61	小田垣 岩本	姫路飾西高	60
23	114402 吉岡 拓海 115663 北越 貴之	加古川南高 加古川南高	60	116282 西本 慎 116286 藤原 翔寿	飾磨工業高 飾磨工業高	60	小田垣 岩本	姫路飾西高	60
24	115731 前田 巨輝 115739 岩見 雄平	姫路東高 姫路東高	64	115950 小畑 賢二郎 115956 米本 隆大	姫路飾西高 姫路飾西高	76(1)	辰巳 目木	姫路飾西高	60
25	114240 田中 琢磨 114241 櫛野 裕司	三木東高 三木東高	60	115823 濱田 光平 115846 藤原 篤史	小野高 小野高	63	石橋 水田	姫路飾西高	60
26	115952 山田 翔平 115965 前田 晃宏	姫路飾西高 姫路飾西高	75	115662 山元 光栄 115661 橋本 雄揮	加古川南高 加古川南高	60	辰巳 目木	三木東高	60
27	115837 上柳 堅太 115831 八木 貴裕	小野高 小野高	60	116857 辰巳 英太郎 116859 目木 隼也	赤穂高 赤穂高	60	石橋 水田	加古川南高	60
28	115608 長南 友貴 100313 川崎 賢弥	相生学院高 テン・IFT	60	114744 石橋 拓樹 114737 水田 理貴	東洋大姫路高 東洋大姫路高	60	石橋 水田	相生学院高	60

Rakuten Cup Tennis Tournament 18歳以下の部 男子ダブルス

18歳男子ダブルス予選

順位	選手名	所属校	対戦相手	所属校	順位	選手名	所属校	対戦相手	所属校
1	見津 尚亨	東洋大姫路高	西岡 正人	東洋大姫路高	1	中村 海人	洲本高	齋藤 齋藤	中村
2	山本 純平	小野高	股野 真伍	小野高	2	原田 高志	洲本高	中野 中野	原田
3	山根 大明	明石商業高	安達 草太	明石商業高	3	赤松 慎平	洲本実業高	沖之島 世智	赤松
4	吉田 周平	赤穂高	鳥生 拓也	赤穂高	4	桑田 友亮	洲本実業高	土井 翔太	桑田
5	平岡 亮人	龍野高	高濱 遼太	龍野高	5	向山 太基	洲本高	坂本 翔平	向山
6	池田 龍之介	姫路飾西高	藤定 拓也	姫路飾西高	6	多田 真幸	洲本高	北谷 拓磨	多田
7	廣門 暁	相生産業高	大釜 健太	相生産業高	7	森 竜玄	洲本実業高	瀧口 聖士	森
8	脇坂 樹	姫路飾西高	磯 祐介	姫路飾西高	8	新野 晃平	洲本実業高	市原 拓	新野
9	磯野 良輔	姫路東高	和田 拓也	姫路東高	9	山口 陽惠	洲本高	上田 忠彌	山口
10	水口 龍之介	明石高	松田 侑也	明石高	10	菅 祐亮	淡路高	藤井 裕也	菅
11	今村 公太郎	小野高	奥田 貴大	小野高	11	中谷 謙吾	洲本高	深田 萌士	中谷
12	戸次 翔太	県立大附高	山戸 正敏	県立大附高	12	森下 暢己	柳学園高	武田 和樹	森下
13	高草木 慎	飾磨工業高	津田 祐介	飾磨工業高	13	稲葉 弘起	洲本実業高	大谷 剛生	稲葉
14	中井 祐史	明石城西高	角村 一真	明石城西高	14	橋本 翔僚	洲本実業高	小濱 僚	橋本
15	西村 光平	姫路西高	三田 頼	姫路西高	15	河崎 慎作	洲本高	片山 大輔	河崎
16	古谷 暢章	小野高	蓬萊 亮太	小野高	16	村上 恭太	洲本実業高	福浦 史也	村上
17	枝澤 広透	加古川北高	澤田 知生	加古川北高	17	岡 飛有馬	柳学園高	松平 直紀	岡
18	大谷 雄二	東洋大姫路高	中本 友暁	東洋大姫路高	18	川尻 良二	洲本高	大住 太郎	川尻
19	伊藤 雄地	龍野高	堂北 岳	龍野高	19	奥野 拓哉	洲本実業高	田中 大貴	奥野
20	水落 浩二	姫路飾西高	尾崎 篤紀	姫路飾西高	20	谷中 有希	淡路高	北岡 佑斗	谷中
21	岸野 浩己	県立大附高	榎本 耕作	県立大附高	21	野添 愛貴	洲本高	下條 弘	野添
22	藤田 頼寛	神崎高	鬼本 優希	神崎高	22	片山 雅幸	洲本実業高	神田 直樹	片山
23	竹川 真也	飾磨工業高	香村 信也	飾磨工業高	23	守先 政行	柳学園中	興津 佑哉	守先
24	中村 洋輝	赤穂高	山田 晃司	赤穂高	24	高田 尚幹	淡路高	西岡 佑規	高田
25	酒井 駿志	小野高	中尾 亮裕	小野高	25	山下 祥太	洲本高	吉田 和樹	山下
26	稲岡 賢太郎	東洋大姫路高	正徳 将大	東洋大姫路高	26	村上 拓也	柳学園高	湯浅 尚人	村上
27	濱田 悠太	姫路別所高	正徳 友晴	姫路別所高	27	柳 大樹	洲本実業高	川口 真	柳
28	高原 翼	姫路東高	稲葉 修士	姫路東高					